



GEARLESS







DATI GENERALI
GENERAL DATA
DONNEES GENERALES
HAUPTDATEN
DATOS GENERALES

#102

TABELLA DI SELEZIONE
SELECTION TABLE
TABLE DE SELECTION
AUSWAHL TABELLE
TABLA DE SELECCIÓN

#105

GEARLESS



MGX19 - 108
MGV19 - 111
MG200.3 - 115
MGV25S - 119
MGV25M - 126
MGV25ML - 130
MGV25L - 133
MGX75 - 141
MGX80 - 143
MGX53 - 154

#106

#108

BASAMENTI
BEDPLATE
BATI
MACHINENRAMEN
BANCADAS

#159





CARATTERISTICHE TECNICHE DEI GEARLESS

I gearless Montanari sono progettati per l'utilizzo in ascensori e piattaforme elevatrici in conformità alle direttive e alle norme vigenti e fanno riferimento ai seguenti componenti:

- albero in acciaio legato bonificato & puleggia in ghisa legata ad alta resistenza;
- freno meccanicamente ridondante e a doppio circuito magnetico;
- freno certificato sia per l'eccesso di velocità in salita che contro i movimenti incontrollati della cabina;
- freno fornito con leve per sblocco manuale;
- testati al 100% al carico massimo;
- coppia di corto circuito sempre superiore alla coppia nominale per manovre d'emergenza sempre in sicurezza;
- **intera gamma disponibile anche per sistemi trifasi da 220 - 230 V.**

TECHNICAL CHARACTERISTICS OF THE GEARLESS

Montanari gearless machines are designed to be used in lifts and lifting platforms in accordance with the directives and standards in force, concerning the following components:

- hardened alloy steel shaft & high resistance alloy cast iron pulley;
- mechanically redundant brake with double magnetic circuit;
- certified brake both for excess speed in lifting and against uncontrolled movements of the cab;
- brake with levers for manual release;
- 100% tested for max. load;
- short circuit torque always higher than the rated one for emergency manoeuvres in full safety;
- **full range available also for 220 - 230 V triphase systems.**

CARACTÉRISTIQUES TECHNIQUES DES GEARLESS

Les moteurs sans réducteur Montanari sont conçus pour être utilisés dans des ascenseurs et des plateformes élévatrices conformément aux directives et aux normes en vigueur et ils se réfèrent aux composants suivants :

- arbre en acier allié traité & poulie en fonte alliée à haute résistance ;
- frein mécaniquement redondant et à double circuit magnétique ;
- frein certifié aussi bien pour l'excès de vitesse en montée que contre les mouvements hors contrôle de la cabine ;
- frein fourni avec des leviers pour le déblocage manuel ;
- testés à 100 % à la charge maximale ;
- couple de court-circuit toujours supérieur au couple nominal pour des manœuvres d'urgence, toujours en sécurité ;
- **toute la gamme est disponible aussi pour systèmes triphasé du 200 - 230 V.**

TECHNISCHE MERKMALE DER GEARLESS

Gearless Maschinen Montanari sind für den Einsatz in Aufzügen und Hubplattformen gemäß der geltenden Richtlinien und Normen entworfen und bestehen aus folgenden Komponenten:

- Welle aus vergüteter Stahllegierung & Hochwiderständige Riemenscheibe aus Gusseisenlegierung;
- Mechanisch redundante Bremse mit doppeltem Magnetkreislauf;
- Zertifizierte Bremse für Übergeschwindigkeit bei der Hochfahrt und auch gegen unkontrollierte Bewegungen der Kabine;
- Bremse mit manuellen Entriegelungshebeln;
- 100%-ig auf Höchstladung getestet;
- Kurzschlussdrehmoment immer höher als den Nenndrehmoment für Notschaltvorgänge mit voller Sicherheit;
- **die ganze Palette ist auch für 200 - 230 V Drehstromsysteme verfügbar.**

CARACTERÍSTICAS TÉCNICAS DE LOS GEARLESS

Los gearless de Montanari están diseñados para utilizarse en ascensores y plataformas elevadoras de acuerdo con las directivas y normas en vigor y contienen los componentes siguientes:

- eje de acero aleado bonificado & polea de hierro de alta resistencia;
- freno mecánicamente redundante de doble circuito magnético;
- freno homologado para situaciones de exceso de velocidad de ascenso y movimiento incontrolado de la cabina;
- freno con palancas de desbloqueo manual;
- probados al 100% con carga máxima;
- par de cortocircuito siempre superior al par nominal para realizar las maniobras de emergencia sin peligro;
- **la gama completa se encuentra también disponible para sistemas trifásico de 200 - 230 V.**

**UTILIZZO DEI GEARLESS**

I gearless Montanari sono progettati per l'utilizzo in ascensori standard:

- tempo di corsa dalla prima fermata all'ultima di 50 sec. max.;
- intermittenza di servizio 40%;
- 180 avviamenti/ora per 24h ore/giorno;
- per corse più lunghe e/o intermittenze più elevate, fare riferimento all'ufficio commerciale di Montanari.

Il carico statico indicato fa riferimento alla direzione verso il basso. Per condizioni diverse fare riferimento all'ufficio commerciale di Montanari.
La durata di vita alla potenza nominale è di 20.000 ore.

**USE OF GEARLESS MACHINES**

Montanari gearless machines are designed to be used in standard lifts:

- travel time from the first to the last stop max. 50 second;
- 40% service intermittent operation;
- 180 starts/h for 24 h/day;
- for longer travels and/or intermittent operation, refer to Montanari sales department.

The static load refers to the downward direction. For different conditions, refer to Montanari sales department.

The life at rated power corresponds to 20,000 hours.

**UTILISATION DES GEARLESS**

Les gearless Montanari sont conçus pour être utilisés dans des ascenseurs standard :

- temps de course du premier au dernier arrêt : 50 secondes maxi ;
- intermittenza de service : 40 % ;
- démarrages/heure : 180 pendant 24 heures par jour ;
- pour des courses plus longues et/ou des intermittenza plus élevées, s'adresser au bureau commercial de Montanari.

La charge statique indiquée se réfère à la direction vers le bas. En cas de conditions différentes, s'adresser au bureau commercial de Montanari.

La durée de vie à la puissance nominale est de 20 000 heures.

**VERWENDUNG DER GEARLESS**

Die Gearless Maschinen Montanari sind für den Einsatz in Standardaufzügen entworfen:

- Fahrtzeit von der ersten Station bis zur letzten von max. 50 Sek.;
- Dienstintervall 40%;
- 180 Anfahrvorgänge/Stunde während 24 Stunden/Tag;
- für längere Fahrten bzw. größere Intervalle, wenden Sie sich bitte an das Vertriebsbüro von Montanari.

Die angegebene statische Last bezieht sich auf die Richtung nach unten. Für andere Bedingungen wenden Sie sich an das Vertriebsbüro von Montanari

Die Lebensdauer beträgt bei Nennleistung 20.000 Stunden.

**USO DE LOS GEARLESS**

Los gearless de Montanari están diseñados para utilizarse en ascensores convencionales:

- tiempo de recorrido desde la primera parada hasta la última de 50 segundos máx;
- discontinuidad del servicio del 40%;
- 180 puestas en marcha por hora durante 24 horas al día;
- si los recorridos son más largos y/o las interrupciones más largas, consulte al departamento comercial de Montanari.

La carga estática indicada hace referencia a la dirección descendente. Si las condiciones varían, consulte al departamento comercial de Montanari.

La duración a la potencia nominal es de 20.000 horas.



TABELLA DI SELEZIONE PER GEARLESS

La tabella seguente è stata elaborata considerando i seguenti punti:

- impianto contrappesato al 50%;
- peso funi 30 Kg;
- rendimento vano 85%;
- il numero ed il diametro funi sono a titolo indicativo;
- sono possibili ulteriori configurazioni non comprese nella tabella e soluzioni studiate per ogni tipo di impianto;
- l'indicazione 1ph significa che il gearless è adatto a funzionare con inverter monofasi;

I dati operativi sono a titolo indicativo.

Per dati operativi precisi realizzare o richiedere la relazione tecnica all'ufficio commerciale di Montanari.



TABLE FOR SELECTING GEARLESS MACHINES

The following table was prepared according to the following points:

- system ballasted at 50%;
- rope weight 30 kg;
- compartment output 85%;
- number and diameter of ropes are by way of example;
- possibility of further layout conditions not listed in the table, along with solutions designed for each type of system.
- 1ph means that the gearless machine can operate with single phase inverters.

Operating data is only by way of example.

For detailed operating data make or ask for the technical report to Montanari sales department.



TABLEAU DE CHOIX POUR GEARLESS

Le tableau suivant a été élaboré en tenant compte des points suivants :

- installation contre-pesée à 50 %;
- poids des câbles : 30 Kg ;
- rendement du compartiment : 85 %;
- le nombre et le diamètre des câbles sont fournis à titre indicatif ;
- il est possible d'adopter d'autres configurations non incluses dans le tableau et des solutions étudiées pour chaque type d'installation ;
- l'indication 1ph signifie que le moteur sans réducteur est adapté pour fonctionner avec des onduleurs monophasés.

Les données opérationnelles sont fournies à titre indicatif.

Pour avoir des données opérationnelles précises, réaliser ou demander le rapport technique au bureau commercial de Montanari.



AUSWAHL TABELLE FÜR GEARLESS

Diese Tabelle wurde mit Berücksichtigung von folgenden Punkte erstellt:

- Anlage mit Gegengewicht 50%;
- Gewicht der Seile 30 Kg;
- Schachtwirkungsgrad 85%;
- Die Zahl und der Durchmesser der Seile sind Richtwerte;
- Es sind auch weitere Konfigurationen möglich, die nicht in der Tabelle aufgeführt sind, sowie Lösungen für jeden Anlagentyp;
- Die Angabe 1ph bedeutet dass die Gearless-Maschine auch für den Betrieb mit einphasigen FU geeignet ist.

Die Betriebsdaten sind nur als Richtwerte zu betrachten.

Für genauere Betriebsdaten oder für einen technischen Bericht wenden Sie sich bitte an das Vertriebsbüro von Montanari.



TABLA DE SELECCIÓN DE GEARLESS

En la elaboración de la tabla se ha tenido en cuenta lo siguiente:

- sistema equilibrado al 50%;
- peso de los cables de 30 Kg;
- rendimiento del compartimento del 85%;
- el número y el diámetro de los cables son indicativos;
- se permiten configuraciones posteriores no incluidas en la tabla y soluciones diseñadas para cada tipo de sistema;
- la indicación 1ph significa que el equipo es apto para funcionar con convertidores monofásicos.

Los datos operativos son indicativos.

Para obtener los datos operativos exactos, realice el informe técnico o solicítelo al departamento comercial de Montanari.



**TIRO - ROPING
MOUFLAGE - ZUG - TIRO**

1:1

Carico Load Charge Belastung Carga	Mod.	Carico statico Static load Charge statique Statische belastung Carga estática	Puleggia di Trazione - Traction Sheave Poulie de traction - Treibscheibe Polea de tracciòn		Note Notes Remarques Allgemeines Notas
			Diam	Funi - Ropes - Cables Seilen - Cables	
Kg		Kg	mm	n°x Ø mm	
250	MGX19	2000	120	*	Home Lift – Duty cycle 25%
	MGX19	2000	160	6 x 6.5mm	Home Lift – Duty cycle 25%
	MGV19	2000	120	*	
	MGV19	2000	160	6 x 6.5mm	
	MG200.3	1600	160	6 x 6.5mm	
	MG200.3	1600	210	3 x 6.5mm	
	MGV25S	1800	210	3 x 6.5mm	
	MGV25S	1800	240	3 x 6.5mm	
	MGV25S	1600	320	3 x 8mm	
	MGX75	1600	320	3 x 8mm	
	MGX80	3000	400	3 x 10mm	
	MGX80	3000	480	3 x 12mm	
MDD035	4000	400	3 x 10mm		
320	MGX19	2000	120	*	Home Lift – Duty cycle 25%
	MGV19	2000	120	*	
	MGV19	2000	160	*	Home Lift – Duty cycle 25%
	MG200.3	1600	160	7 x 6.5mm	
	MG200.3	1600	210	4 x 6.5mm	
	MGV25S	1800	210	4 x 6.5mm	
	MGV25S	1800	240	3 x 6.5mm	
	MGV25M	3400	320	4 x 8mm	
	MGX75	1600	320	5 x 8mm	
	MGX80	3000	400	3 x 10mm	
	MGX80	3000	480	3 x 12mm	
	MDD035	4000	400	3 x 10mm	
400	MGV19	2000	120	*	Home Lift – Duty cycle 25%
	MGV25S	1800	210	6 x 6.5mm	
	MGV25M	3400	320	5 x 6.5mm	
	MGV25ML	3400	320	4 x 8mm	
	MGX80	3000	400	3 x 10mm	
	MGX80	3000	480	4 x 12mm	
480	MDD035	4000	400	3 x 10mm	
	MGV25M	3400	210	6 x 6.5mm	
	MGV25M	3400	240	6 x 6.5mm	
	MGV25ML	3400	320	4 x 8mm	
	MGX80	3000	400	4 x 10mm	
630	MDD0701200	4000	400	4 x 10mm	
	MGV25ML	3400	210	7 x 6.5mm	
	MGV25ML	3400	240	6 x 6.5mm	
	MGV25L	3400	320	5 x 8mm	
	MGV34.4	5500	400	4 x 10mm	
	MGV30.4	5500	400	4 x 10mm	
	MDD0701200	4000	400	4 x 10mm	
	MGV30.6	5500	480	3 x 12mm	
800	MGV30.6	5500	520	3 x 13mm	
	MGV25L	3400	240	10 x 6.5mm	
	MGV34.4	5500	320	6 x 8mm	
	MGV30.6	5500	400	5 x 10mm	
	MDD0701600	4000	400	5 x 10mm	
1000	MGV30.6	5500	480	4 x 12mm	
	MGV34.4	5500	240	10 x 6.5mm	
	MG34S.6	5500	320	6 x 8mm	
	MGV34.6	5500	400	5 x 10mm	
	MGV30.6	5500	400	5 x 10mm	
	MGX53	6200	440	8 x 11mm	
	MGX53	6200	480	8 x 12mm	
1250	MGX53	6200	520	8 x 13mm	
	MGV34.6	5500	320	10 x 8mm	
	MGX53	6200	440	8 x 11mm	
	MGX53	6200	480	8 x 12mm	
1500	MGX53	6200	520	8 x 13mm	
	MGX53	6200	440	8 x 11mm	
	MGX53	6200	480	8 x 12mm	



TIRO - ROPING MOUFLAGE - ZUG - TIRO			2:1		
Carico Load Charge Belastung Carga	Mod.	Carico statico Static load Charge statique Statische belastung Carga estática	Puleggia di Trazione - Traction Sheave Poulie de traction - Treibscheibe Polea de tracciòn		Note Notes Remarques Allgemeines Notas
			Diam	Funi - Ropes - Cables Seilen - Cables	
Kg		Kg	mm	n°x Ø mm]	
320	MGX19	2000	120	*	Home Lift – Duty cycle 25%
	MGV19	2000	120	*	
	MGV19	2000	160	5 x 6.5mm	
	MG200.3	1600	210	3 x 6.5mm	
	MGV25S	1800	210	3 x 6.5mm	
	MGV25S	1800	240	3 x 6.5mm	
	MGV25S	1800	320	3 x 8mm	
	MGX75	1600	320	3 x 8mm	
	MGX80	3000	400	3 x 10mm	
	MGX80	3000	480	3 x 12mm	
400	MDD035	4000	400	3 x 10mm	
	MGX19	2000	120	*	Home Lift – Duty cycle 25%
	MGX19	2000	160	4 x 6.5mm	Home Lift – Duty cycle 25%
	MGV19	2000	120	*	
	MGV19	2000	160	4 x 6.5mm	
	MG200.3	1600	210	4 x 6.5mm	
	MGV25S	1800	210	4 x 6.5mm	
	MGV25S	1800	240	4 x 6.5mm	
	MGV25S	1800	320	3 x 8mm	
	MGX75	1600	320	3 x 8mm	
480	MGX80	3000	400	3 x 10mm	
	MGX80	3000	480	3 x 12mm	
	MDD035	4000	400	3 x 10mm	
	MGX19	2000	120	*	Home Lift – Duty cycle 25%
	MGV19	2000	120	*	
	MGV19	2000	160	5 x 6.5mm	
	MG200.3	1600	210	4 x 6.5mm	
	MGV25S	1800	210	4 x 6.5mm	
	MGV25S	1800	240	4 x 6.5mm	
	MGV25S	1800	320	3 x 8mm	
630	MGX75	1600	320	3 x 8mm	
	MGX80	3000	400	3 x 10mm	
	MGX80	3000	480	3 x 12mm	
	MDD035	4000	400	3 x 10mm	
	MGX19	2000	120	*	Home Lift – Duty cycle 25%
	MGV19	2000	120	*	
	MG200.3	1600	160	5 x 6.5mm	
	MG200.3	1600	210	5 x 6.5mm	
	MGV25S	1800	210	5 x 6.5mm	
	MGV25S	1800	240	5 x 6.5mm	
800	MGX75	1600	320	5x8mm	
	MGV25M	3400	320	4 x 8mm	
	MGX80	3000	400	3 x 10mm	
	MGX80	3000	480	4 x 12mm	
	MGX80	3000	400	3 x 12mm	
	MDD035	4000	400	4 x 10mm	
	MGV19	2000	120	*	Home Lift – Duty cycle 25%
1000	MGV25M	3400	210	6 x 6.5mm	
	MGV25M	3400	240	6 x 6.5mm	
	MGV25ML	3400	320	5 x 8mm	
	MGX80	3000	400	4 x 10mm	
	MGX80	3000	400	3 x 12mm	
1000	MDD035	4000	400	4 x 10mm	
	MGV25M	3400	210	7 x 6.5mm	
	MGV25ML	3400	240	7 x 6.5mm	
	MGV25ML	3400	320	6 x 8mm	
	MGX80	3000	400	4 x 10mm	
MDD0701200	4000	400	4 x 10mm		



**TIRO - ROPING
MOUFLAGE - ZUG - TIRO**

2:1

Carico Load Charge Belastung Carga	Mod.	Carico statico Static load Charge statique Statische belastung Carga estática	Puleggia di Trazione - Traction Sheave Poulie de traction - Treibscheibe Polea de tracciòn		Note Notes Remarques Allgemeines Notas
			Diam	Funi - Ropes - Cables Seilen - Cables	
Kg		Kg	mm	n°x Ø mm]	
1200	MGV25ML	3400	210	8 x 6.5mm	
	MGV25ML	3400	240	7 x 6.5mm	
	MGV25L	3400	320	6 x 8mm	
	MGV34.4	5500	400	5 x 10mm	
	MGV30.4	5500	400	5 x 10mm	
	MDD0701600	4000	400	5 x 10mm	
	MGV30.6	5500	480	5 x 12mm	
	MGV30.6	5500	520	4 x 13mm	
1600	MGV25L	3400	240	9 x 6.5mm	
	MGV34.4	5500	320	7 x 8mm	
	MG34S.6	5500	400	8 x 8mm	
	MGV30.6	5500	400	5 x 10mm	
	MDD0701600	4000	400	6 x 10mm	
	MGV30.6	5500	480	5 x 12mm	
2000	MG34S.6	5500	320	9 x 8mm	
	MGV34.6	5500	400	8 x 10mm	
	MGV30.6	5500	400	8 x 10mm	
	MGX53	6200	440	8 x 11mm	
	MGX53	6200	480	8 x 12mm	
	MGX53	6200	520	8 x 13mm	
2500	MGV34.6	5500	320	10 x 8mm	
	MGX53	6200	440	8 x 11mm	
	MGX53	6200	480	8 x 12mm	
	MGX53	6200	520	8 x 13mm	
3000	MGX53	6200	440	8 x 11mm	



CARICO STATICO • STATIC LOAD CHARGE STATIQUE • STATISCHE BELASTUNG CARGA ESTÁTICA
Kg. 2000
MOMENTO TORCENTE • TORQUE MOMENT TORSIONS MOMENT • DREHMOMENT PAR DE TORSIÓN
125 Nm • S5-25%ED • 180s/h
PESO • WEIGHT • POIDS • GEWICHT • PESO
80 Kg
ENCODER • CODEUR • IMPULSGEBER
ENDAT SINCOS SSI
FRENO • BRAKE • FREIN • BREMSE • FRENO
RTW125 [2x125Nm] • 2X64W 207V_{DC}
CAVO MOTORE • MOTOR CABLE CÂBLE DU MOTEUR • MOTOR KABEL CABLE PARA MOTOR
7 m

Mod. Gearless	Puleggia di Trazione Traction Sheave Poulie de traction / Treibscheibe Polea de tracciòn		Funi / Ropes Cables / Seilen Cables			Dimensioni / Dimensions Mesures / Abmessungen / Tamaños			
	∅ D	F	∅	min - max	Passo / Pitch Pas / RA Paso	A	B	C	E*
	mm	mm	mm	n°	mm	mm	mm	mm	mm
MGX19	120	75	6 - 6,5	4 - 6	10	540	215	285	302
	160	85	6 - 6,5	8					

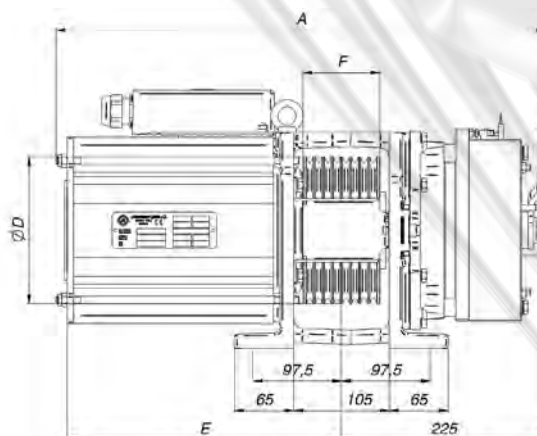
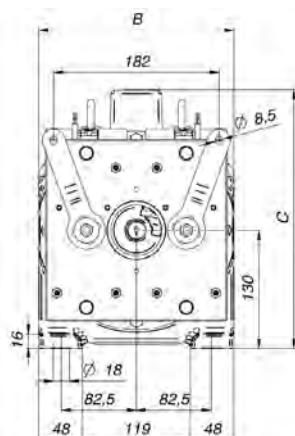
* Se il numero di funi è dispari, il centro si sposterà di mezzo passo.

* If number of ropes is odd, the center will shift of ½ pitch.

* Si le nombre de cordes est impair, le centre sera décalé d'un ½ espacement.

* Wenn die Anzahl der Seilstränge ungerade ist, verlagert sich die Mitte um ½ Steigung.

* Si el número de cables es impar, el centro se desplazará ½ paso.





MGX19 - 1:1

Macchina Machine Machine Maschinentyp Máquina	Tiro Roping Moufflage Zug Tiro	Portata Load Charge Nutzlast Carga	Velocità Speed Vitesse Gesch Velocidad	Puleggia • Sheave • Poulie Treib • Polea			Dati Operativi • Operating Data • Résultats Données Ergebende Daten • Datos operativos							
				Diam.	Funi Ropes Cables Seilen Cables	Passo Pitch Pas RA Paso	Tensione Voltage Voltage Spannung Voltaje	Coppia Torque Couple Drehmoment Par de torsión	Potenza Power Puissances Leistungen Potencia	Giri RPM Tours Drehzahl RPM	Corrente Current Courant Strom Corriente	Freq.	Poli Poles Poles Pole Polos	
		Kg	m/s	mm	max n°x Ø	mm	V	Nm	kW	RPM	A	Hz	n°	
MGX19152393B213	1:1	250	0,15	120	*	*	360	3ph	107	0,27	23,9	7,3	3,2	16
MGX19152393B213				160	8xØ6,5	10			143	0,27	17,9	9,7	2,4	16
MGX19152393B213				120	*	*			107	0,54	47,8	7,3	6,4	16
MGX19152393B213			160	8xØ6,5	10	143			0,54	35,8	9,7	4,8	16	
MGX19152393B213			120	*	*	107			1,13	100,3	7,3	13,4	16	
MGX19152393B213			160	8xØ6,5	10	143			1,13	75,2	9,7	10,0	16	
MGX19152393B213			120	*	*	107			1,43	127,4	7,3	17,0	16	
MGX19152393B213			160	8xØ6,5	10	143			1,43	95,5	9,7	12,7	16	
MGX19152393B213			160	8xØ6,5	10	143			1,79	119,4	9,7	15,9	16	
MGX19152393B213			120	*	*	132			0,33	23,9	8,9	3,2	16	
MGX19152393B213			120	*	*	132			0,66	47,8	8,9	6,4	16	
MGX19152393B213			120	*	*	132			1,38	100,3	8,9	13,4	16	
MGX19152393B213	120	*	*	132	1,76	127,4	8,9	17,0	16					
MGX19152393B213	120	*	*	132	2,19	159,2	8,9	21,2	16					

MGX19 - 2:1

Macchina Machine Machine Maschinentyp Máquina	Tiro Roping Moufflage Zug Tiro	Portata Load Charge Nutzlast Carga	Velocità Speed Vitesse Gesch Velocidad	Puleggia • Sheave • Poulie Treib • Polea			Dati Operativi • Operating Data • Résultats Données Ergebende Daten • Datos operativos							
				Diam.	Funi Ropes Cables Seilen Cables	Passo Pitch Pas RA Paso	Tensione Voltage Voltage Spannung Voltaje	Coppia Torque Couple Drehmoment Par de torsión	Potenza Power Puissances Leistungen Potencia	Giri RPM Tours Drehzahl RPM	Corrente Current Courant Strom Corriente	Freq.	Poli Poles Poles Pole Polos	
		Kg	m/s	mm	max n°x Ø	mm	V	Nm	kW	RPM	A	Hz	n°	
MGX19152393B213	2:1	320	0,15	120	*	*	360	3ph	76	0,38	47,8	5,2	6,4	16
MGX19152393B213				160	8xØ6,5	10			102	0,38	35,8	6,9	4,8	16
MGX19152393B213				120	*	*			76	0,76	95,5	5,2	12,7	16
MGX19152393B213			160	8xØ6,5	10	102			0,76	71,7	6,9	9,6	16	
MGX19152393B213			120	*	*	76			1,60	200,6	5,2	26,8	16	
MGX19152393B213			160	8xØ6,5	10	102			1,60	150,5	6,9	20,1	16	
MGX19152393B213	160	8xØ6,5	10	102	2,54	238,9			6,9	31,8	16			
MGX19152393B213	2:1	400	0,15	120	*	*			90	0,45	47,8	6,1	6,4	16
MGX19152393B213				160	8xØ6,5	10			120	0,45	35,8	8,2	4,8	16
MGX19152393B213				120	*	*			90	0,90	95,5	6,1	12,7	16
MGX19152393B213			160	8xØ6,5	10	120			0,90	71,7	8,2	9,6	16	
MGX19152393B213			120	*	*	90			1,89	200,6	6,1	26,8	16	
MGX19152393B213			160	8xØ6,5	10	120	1,89	150,5	8,2	20,1	16			
MGX19152393B213	160	8xØ6,5	10	120	3,00	238,9	8,2	31,8	16					
MGX19152393B213	2:1	480	0,15	120	*	*	104	0,52	47,8	7,1	6,4	16		
MGX19152393B213				160	8xØ6,5	10	138	0,52	35,8	9,4	4,8	16		
MGX19152393B213				120	*	*	104	1,04	95,5	7,1	12,7	16		
MGX19152393B213			160	8xØ6,5	10	138	1,04	71,7	9,4	9,6	16			
MGX19152393B213			120	*	*	104	2,18	200,6	7,1	26,8	16			
MGX19152393B213			160	8xØ6,5	10	138	2,18	150,5	9,4	20,1	16			
MGX19152393B213	160	8xØ6,5	10	138	3,46	238,9	9,4	31,8	16					
MGX19152393B213	2:1	630	0,15	120	*	*	130	0,65	47,8	8,8	6,4	16		
MGX19152393B213			0,3	120	*	*	130	1,30	95,5	8,8	12,7	16		
MGX19152393B213			0,63	120	*	*	130	2,73	200,6	8,8	26,8	16		

* Utilizzare funi speciali. Contattare il dipartimento commerciale Montanari per ulteriori informazioni.
Special ropes must be used. Please contact Montanari Sales department for further indications.



MGX19 - 1:1

1ph INVERTER - FU - VARIADOR

Macchina Machine Machine Maschinentyp Máquina	Tiro Roping Mouflage Zug Tiro	Portata Load Charge Nutzlast Carga	Velocità Speed Vitesse Gesch Velocidad	Puleggia • Sheave • Poulie Treib • Polea			Dati Operativi • Operating Data • Résultats Données Ergebende Daten • Datos operativos							
				Diam.	Funi Ropes Cables Seilen Cables	Passo Pitch Pas RA Paso	Tensione Voltage Voltage Spannung Voltaje	Coppia Torque Couple Drehmoment Par de torsión	Potenza Power Puissances Leistungen Potencia	Giri RPM Tours Drehzahl RPM	Corrente Current Courant Strom Corriente	Freq.	Poli Poles Pole Pole Polos	
			Kg	m/s	mm	max n°x Ø	mm	V	Nm	kW	RPM	A	Hz	n°
MGX19152393B213	1:1	250	0,15	120	-	-	210	1ph	107	0,27	23,9	7,3	3,2	16
MGX19152393B213				160	8xØ6,5	10			143	0,27	17,9	9,7	2,4	16
MGX19152393B213			0,3	120	-	-			107	0,54	47,8	7,3	6,4	16
MGX19152393B213				160	8xØ6,5	10			143	0,54	35,8	9,7	4,8	16
MGX19152393B213			0,63	160	8xØ6,5	10			143	1,13	75,2	9,7	10,0	16
MGX19152393B213				0,8	160	8xØ6,5			10	143	1,43	95,5	9,7	12,7
MGX19152393B213	1:1	320	0,15	120	-	-	132	0,33	23,9	8,9	3,2	16		
MGX19152393B213			0,3	120	-	-	132	0,66	47,8	8,9	6,4	16		

MGX19 - 2:1

1ph INVERTER - FU - VARIADOR

Macchina Machine Machine Maschinentyp Máquina	Tiro Roping Mouflage Zug Tiro	Portata Load Charge Nutzlast Carga	Velocità Speed Vitesse Gesch Velocidad	Puleggia • Sheave • Poulie Treib • Polea			Dati Operativi • Operating Data • Résultats Données Ergebende Daten • Datos operativos							
				Diam.	Funi Ropes Cables Seilen Cables	Passo Pitch Pas RA Paso	Tensione Voltage Voltage Spannung Voltaje	Coppia Torque Couple Drehmoment Par de torsión	Potenza Power Puissances Leistungen Potencia	Giri RPM Tours Drehzahl RPM	Corrente Current Courant Strom Corriente	Freq.	Poli Poles Pole Pole Polos	
			Kg	m/s	mm	max n°x Ø	mm	V	Nm	kW	RPM	A	Hz	n°
MGX19152393B213	2:1	320	0,15	120	-	-	210	1ph	76	0,38	47,8	5,2	6,4	16
MGX19152393B213				160	8xØ6,5	10			102	0,38	35,8	6,9	4,8	16
MGX19152393B213			0,3	120	-	-			76	0,76	95,5	5,2	12,7	16
MGX19152393B213				160	8xØ6,5	10			102	0,76	71,7	6,9	9,6	16
MGX19152393B213	2:1	400	0,15	120	-	-	210	1ph	90	0,45	47,8	6,1	6,4	16
MGX19152393B213				160	8xØ6,5	10			120	0,45	35,8	8,2	4,8	16
MGX19152393B213			0,3	120	-	-			90	0,90	95,5	6,1	12,7	16
MGX19152393B213				160	8xØ6,5	10			120	0,90	71,7	8,2	9,6	16
MGX19152393B213	2:1	480	0,15	120	-	-	210	1ph	104	0,52	47,8	7,1	6,4	16
MGX19152393B213				160	8xØ6,5	10			138	0,52	35,8	9,4	4,8	16
MGX19152393B213			0,3	120	-	-			104	1,04	95,5	7,1	12,7	16
MGX19152393B213				160	8xØ6,5	10			138	1,04	71,7	9,4	9,6	16
MGX19152393B213	2:1	630	0,15	120	-	-	210	1ph	130	0,65	47,8	8,8	6,4	16
MGX19152393B213			0,3	120	-	-			130	1,30	95,5	8,8	12,7	16

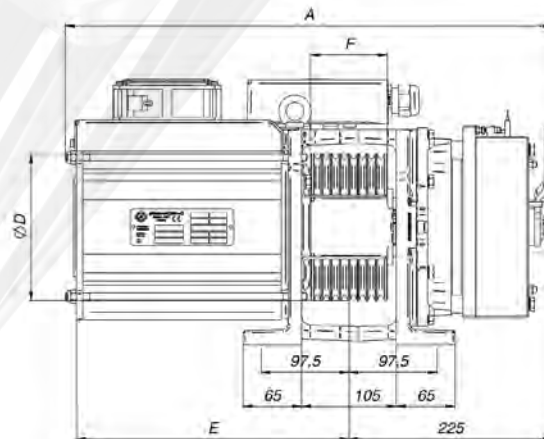
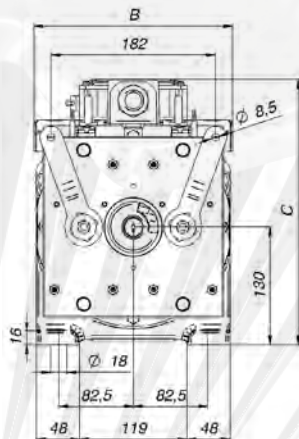
* Utilizzare funi speciali. Contattare il dipartimento commerciale Montanari per ulteriori informazioni.
Special ropes must be used. Please contact Montanari Sales department for further indications.



CARICO STATICO • STATIC LOAD CHARGE STATIQUE • STATISCHE BELASTUNG CARGA ESTÁTICA
Kg. 2000 max
MOMENTO TORCENTE • TORQUE MOMENT TORSIONS MOMENT • DREHMOMENT PAR DE TORSIÓN
140 Nm • S5-40%ED • 180s/h
PESO • WEIGHT • POIDS • GEWICHT • PESO
85 Kg
ENCODER • CODEUR • IMPULSGEBER
ENDAT SINCOS SSI
FRENO • BRAKE • FREIN • BREMSE • FRENO
RTW125 [2x125Nm] • 2X64W 207V_{DC}
CAVO MOTORE • MOTOR CABLE CÂBLE DU MOTEUR • MOTOR KABEL CABLE PARA MOTOR
7 m

Mod. Gearless	Puleggia di Trazione Traction Sheave Poulie de traction / Treibscheibe Polea de tracciòn		Funi / Ropes Cables / Seilen Cables			Dimensioni / Dimensions Mesures / Abmessungen / Tamaños			
	Ø D	F	Ø	min - max	Passo / Pitch Pas / RA Paso	A	B	C	E*
	mm	mm	mm	n°	mm	mm	mm	mm	mm
MGV19	120	75	6 - 6,5	4 - 6	10	540	220	293	302
	160	85	6 - 6,5	8					

- * Se il numero di funi è dispari, il centro si sposterà di mezzo passo.
- * If number of ropes is odd, the center will shift of ½ pitch.
- * Si le nombre de cordes est impair, le centre sera décalé d'un ½ espacement.
- * Wenn die Anzahl der Seilstränge ungerade ist, verlagert sich die Mitte um ½ Steigung.
- * Si el número de cables es impar, el centro se desplazará ½ paso.





MGV19 - 1:1

Macchina Machine Machine Maschinentyp Máquina	Tiro Roping Mouflage Zug Tiro	Portata Load Charge Nutzlast Carga	Velocità Speed Vitesse Gesch Velocidad	Puleggia • Sheave • Poulie Treib • Polea			Dati Operativi • Operating Data • Résultats Données Ergebende Daten • Datos operativos																						
				Diam.	Funi Ropes Cables Seilen Cables	Passo Pitch Pas RA Paso	Tensione Voltage Voltage Spannung Voltaje	Coppia Torque Couple Drehmoment Par de torsión	Potenza Power Puissances Leistungen Potencia	Giri RPM Tours Drehzahl RPM	Corrente Current Courant Strom Corriente	Freq.	Poli Poles Poles Pole Polos																
		Kg	m/s	mm	max n°x Ø	mm	V	Nm	kW	RPM	A	Hz	n°																
MGV19152393B204	1:1	250	0,15	120	*	*	360	3ph	107	0,27	23,9	7,3	3,2	16															
MGV19152393B204				160	8xØ6,5	10									143	0,27	17,9	9,7	2,4	16									
MGV19152393B204			0,3	120	*	*									107	0,54	47,8	7,3	6,4	16									
MGV19152393B204				160	8xØ6,5	10									143	0,54	35,8	9,7	4,8	16									
MGV19152393B204			0,63	120	*	*									107	1,13	100,3	7,3	13,4	16									
MGV19152393B204				160	8xØ6,5	10									143	1,13	75,2	9,7	10,0	16									
MGV19152393B204		1	120	*	*	107									1,79	159,2	7,3	21,2	16										
MGV19152393B204			160	8xØ6,5	10	143									1,79	119,4	9,7	15,9	16										
MGV19152393B204		1:1	320	0,15	120	*									*	360	3ph	132	0,33	23,9	8,9	3,2	16						
MGV19152393B204					160**	8xØ6,5									10									175	0,33	17,9	11,9	2,4	16
MGV19152393B204				0,3	120	*									*									132	0,66	47,8	8,9	6,4	16
MGV19152393B204					160**	8xØ6,5									10									175	0,66	35,8	11,9	4,8	16
MGV19152393B204	0,63			120	*	*	132	1,38	100,3	8,9	13,4	16																	
MGV19152393B204				160	*	*	175	2,19	119,4	8,9	11,9	16																	
MGV19152393B204	1:1	375	0,15	120**	*	*	360	3ph	151	0,38	23,9	10,2	3,2	16															
MGV19152393B204				120**	*	*									151	0,75	47,8	10,2	6,4	16									
MGV19152393B204			0,63	120**	*	*									151	1,58	100,3	10,2	13,4	16									
MGV19152393B204				120**	*	*									151	2,51	159,2	10,2	21,2	16									
MGV19152393B204	1:1	400	0,15	120**	*	*	360	3ph	159	0,40	23,9	10,8	3,2	16															
MGV19152393B204				120**	*	*									159	0,80	47,8	10,8	6,4	16									

MGV19 - 2:1

Macchina Machine Machine Maschinentyp Máquina	Tiro Roping Mouflage Zug Tiro	Portata Load Charge Nutzlast Carga	Velocità Speed Vitesse Gesch Velocidad	Puleggia • Sheave • Poulie Treib • Polea			Dati Operativi • Operating Data • Résultats Données Ergebende Daten • Datos operativos													
				Diam.	Funi Ropes Cables Seilen Cables	Passo Pitch Pas RA Paso	Tensione Voltage Voltage Spannung Voltaje	Coppia Torque Couple Drehmoment Par de torsión	Potenza Power Puissances Leistungen Potencia	Giri RPM Tours Drehzahl RPM	Corrente Current Courant Strom Corriente	Freq.	Poli Poles Poles Pole Polos							
		Kg	m/s	mm	max n°x Ø	mm	V	Nm	kW	RPM	A	Hz	n°							
MGV19152393B204	2:1	250	0,15	120	*	*	360	3ph	64	0,32	47,8	4,3	6,4	16						
MGV19152393B204				160	8xØ6,5	10									85	0,32	35,8	5,8	4,8	16
MGV19152393B204			0,3	120	*	*									64	0,64	95,5	4,3	12,7	16
MGV19152393B204				160	8xØ6,5	10									85	0,64	71,7	5,8	9,6	16
MGV19152393B204			0,63	120	*	*									64	1,35	200,6	4,3	26,8	16
MGV19152393B204				160	8xØ6,5	10									85	1,35	150,5	5,8	20,1	16
MGV19152393B204		1	120	*	*	64									2,14	318,5	5,5	42,5	16	
MGV19152393B204			160	8xØ6,5	10	85									2,14	238,9	5,8	31,8	16	

* Utilizzare funi speciali. Contattare il dipartimento commerciale Montanari per ulteriori informazioni.
Special ropes must be used. Please contact Montanari Sales department for further indications.

** Home Lift only: S5-25%ED 180s/h.



MGV19 - 2:1

Macchina Machine Machine Maschinentyp Máquina	Tiro Roping Mouflage Zug Tiro	Portata Load Charge Nutzlast Carga	Velocità Speed Vitesse Gesch Velocidad	Puleggia • Sheave • Poulie Treib • Polea			Dati Operativi • Operating Data • Résultats Données Ergebende Daten • Datos operativos							
				Diam.	Funi Ropes Cables Seilen Cables	Passo Pitch Pas RA Paso	Tensione Voltage Voltage Spannung Voltaje	Coppia Torque Couple Drehmoment Par de torsión	Potenza Power Puissances Leistungen Potencia	Giri RPM Tours Drehzahl RPM	Corrente Current Courant Strom Corriente	Freq.	Poli Poles Poles Pole Polos	
		Kg	m/s	mm	max n°x Ø	mm	V	Nm	kW	RPM	A	Hz	n°	
MGV19152393B204	2:1	320	0,15	120	*	*	360	76	0,38	47,8	5,2	6,4	16	
MGV19152393B204				160	8xØ6,5	10		102	0,38	35,8	6,9	4,8	16	
MGV19152393B204			0,3	120	*	*		76	0,76	95,5	5,2	12,7	16	
MGV19152393B204				160	8xØ6,5	10		102	0,76	71,7	6,9	9,6	16	
MGV19152393B204			0,63	120	*	*		76	1,60	200,6	5,2	26,8	16	
MGV19152393B204				160	8xØ6,5	10		102	1,60	150,5	6,9	20,1	16	
MGV191523203B204		1	400	0,15	120	*		*	76	2,54	318,5	6,5	42,5	16
MGV19152393B204					160	8xØ6,5		10	102	2,54	238,9	6,9	31,8	16
MGV19152393B204		0,3		120	*	*		90	0,45	47,8	6,1	6,4	16	
MGV19152393B204				160	8xØ6,5	10		120	0,45	35,8	8,1	4,8	16	
MGV19152393B204		0,63		120	*	*		90	0,90	95,5	6,1	12,7	16	
MGV19152393B204				160	8xØ6,5	10		120	0,90	71,7	8,1	9,6	16	
MGV191523203B204	1	480	0,15	120	*	*	90	1,89	200,6	6,1	26,8	16		
MGV19152393B204				160	8xØ6,5	10	120	1,89	150,5	8,1	20,1	16		
MGV19152393B204	0,3		120	*	*	90	3,00	318,5	7,7	42,5	16			
MGV19152393B204			160	8xØ6,5	10	120	3,00	238,9	8,1	31,8	16			
MGV19152393B204	0,63		120	*	*	104	0,52	47,8	7,0	6,4	16			
MGV19152393B204			160	8xØ6,5	10	138	0,52	35,8	9,4	4,8	16			
MGV19152393B204	1	630	0,15	120	*	*	104	1,04	95,5	7,0	12,7	16		
MGV19152393B204				160	8xØ6,5	10	138	1,04	71,7	9,4	9,6	16		
MGV19152393B204	0,3		120	*	*	104	2,18	200,6	7,0	26,8	16			
MGV19152393B204			160	8xØ6,5	10	138	2,18	150,5	9,4	20,1	16			
MGV19152393B204	0,63		120	*	*	104	3,46	318,5	8,9	42,5	16			
MGV19152393B204			160	8xØ6,5	10	138	3,46	238,9	9,4	31,8	16			
MGV191523203B204	1	800	0,15	120	*	*	130	0,65	47,8	8,8	6,4	16		
MGV19152393B204				130	1,30	95,5	8,8	12,7	16					
MGV19152393B204	0,3		120	*	*	130	2,73	200,6	8,8	26,8	16			
MGV19152393B204			130	4,33	318,5	11,1	42,5	16						
MGV191523203B204	0,63		120	*	*	159	0,80	47,8	10,8	6,4	16			
MGV19152393B204			159	1,59	95,5	10,8	12,7	16						

* Utilizzare funi speciali. Contattare il dipartimento commerciale Montanari per ulteriori informazioni.
Special ropes must be used. Please contact Montanari Sales department for further indications.

** Home Lift only: S5-25%ED 180s/h.



MGV19 - 1:1

1ph INVERTER - FU - VARIADOR

Macchina Machine Machine Maschinentyp Máquina	Tiro Roping Mouflage Zug Tiro	Portata Load Charge Nutzlast Carga	Velocità Speed Vitesse Gesch Velocidad	Puleggia • Sheave • Poulie Treib • Polea			Dati Operativi • Operating Data • Résultats Données Ergebende Daten • Datos operativos						
				Diam.	Funi Ropes Cables Seilen Cables	Passo Pitch Pas RA Paso	Tensione Voltage Voltage Spannung Voltage	Coppia Torque Couple Drehmoment Par de torsión	Potenza Power Puissances Leistungen Potencia	Giri RPM Tours Drehzahl RPM	Corrente Current Courant Strom Corriente	Freq.	Poli Poles Poles Poles
		Kg	m/s	mm	max n°x Ø	mm	V	Nm	kW	RPM	A	Hz	n°
MGV19152393B204	1:1	250	0,15	120	*	*	210 1ph	107	0,27	23,9	7,3	3,2	16
MGV19152393B204				160	8xØ6,5	10		143	0,27	17,9	9,7	2,4	16
MGV19152393B204			0,3	120	*	*		107	0,54	47,8	7,3	6,4	16
MGV19152393B204				160	8xØ6,5	10		143	0,54	35,8	9,7	4,8	16
MGV19153203B204			0,63	120	*	*		107	1,13	100,3	9,2	13,4	16
MGV19152393B204				160	8xØ6,5	10		143	1,13	75,2	9,7	10,0	16
MGV19152393B204	1:1	320	0,15	120	*	*		132	0,33	23,9	8,9	3,2	16
MGV19152393B204				160**	8xØ6,5	10		175	0,33	17,9	11,9	2,4	16
MGV19152393B204			0,3	120	*	*		132	0,66	47,8	8,9	6,4	16
MGV19152393B204				160**	8xØ6,5	10		175	0,66	35,8	11,9	4,8	16
MGV19153203B204			0,63	120	*	*		132	1,38	100,3	11,3	13,4	16
MGV19152393B204				160**	*	*		151	0,38	23,9	10,2	3,2	16
MGV19152393B204	1:1	375	0,15	120**	*	*	151	0,75	47,8	10,2	6,4	16	
MGV19153203B204			0,3	120**	*	*	151	1,58	100,3	12,9	13,4	16	
MGV19152393B204			0,63	120**	*	*	159	0,40	23,9	10,8	3,2	16	
MGV19152393B204	1:1	400	0,15	120**	*	*	159	0,80	47,8	10,8	6,4	16	
MGV19152393B204			0,3	120**	*	*							

MGV19 - 2:1

1ph INVERTER - FU - VARIADOR

Macchina Machine Machine Maschinentyp Máquina	Tiro Roping Mouflage Zug Tiro	Portata Load Charge Nutzlast Carga	Velocità Speed Vitesse Gesch Velocidad	Puleggia • Sheave • Poulie Treib • Polea			Dati Operativi • Operating Data • Résultats Données Ergebende Daten • Datos operativos						
				Diam.	Funi Ropes Cables Seilen Cables	Passo Pitch Pas RA Paso	Tensione Voltage Voltage Spannung Voltage	Coppia Torque Couple Drehmoment Par de torsión	Potenza Power Puissances Leistungen Potencia	Giri RPM Tours Drehzahl RPM	Corrente Current Courant Strom Corriente	Freq.	Poli Poles Poles Poles
		Kg	m/s	mm	max n°x Ø	mm	V	Nm	kW	RPM	A	Hz	n°
MGV19152393B204	2:1	250	0,15	120	*	*	210 1ph	64	0,32	47,8	4,3	6,4	16
MGV19152393B204				160	8xØ6,5	10		85	0,32	35,8	5,8	4,8	16
MGV19152393B204			0,3	120	*	*		64	0,64	95,5	4,3	12,7	16
MGV19152393B204				160	8xØ6,5	10		85	0,64	71,7	5,8	9,6	16
MGV19153203B204			0,63	160	8xØ6,5	10		85	1,35	150,5	7,3	20,1	16
MGV19152393B204				120	*	*		76	0,38	47,8	5,2	6,4	16
MGV19152393B204	2:1	320	0,15	160	8xØ6,5	10		102	0,38	35,8	6,9	4,8	16
MGV19152393B204				120	*	*		76	0,76	95,5	5,2	12,7	16
MGV19152393B204			0,3	160	8xØ6,5	10		102	0,76	71,7	6,9	9,6	16
MGV19153203B204				160	8xØ6,5	10		102	1,60	150,5	8,7	20,1	16
MGV19152393B204			0,63	120	*	*		90	0,45	47,8	6,1	6,4	16
MGV19152393B204				160	8xØ6,5	10		120	0,45	35,8	8,1	4,8	16
MGV19152393B204	2:1	400	0,15	120	*	*	90	0,90	95,5	6,1	12,7	16	
MGV19152393B204				160	8xØ6,5	10	120	0,90	71,7	8,1	9,6	16	
MGV19152393B204			0,3	160	8xØ6,5	10	120	1,89	150,5	10,3	20,1	16	
MGV19153203B204				120	*	*	104	0,52	47,8	7,0	6,4	16	
MGV19152393B204			0,63	160	8xØ6,5	10	138	0,52	35,8	9,4	4,8	16	
MGV19152393B204				104	1,04	95,5	7,0	12,7	16				
MGV19152393B204	2:1	480	0,15	120	*	*	104	1,04	71,7	9,4	9,6	16	
MGV19152393B204				160	8xØ6,5	10	138	2,18	150,5	11,9	20,1	16	
MGV19152393B204			0,3	160	8xØ6,5	10	130	0,65	47,8	8,8	6,4	16	
MGV19153203B204				130	1,30	95,5	8,8	12,7	16				
MGV19152393B204			0,63	120	*	*	159	0,80	47,8	10,8	6,4	16	
MGV19152393B204				120**	*	*	159	1,59	95,5	10,8	12,7	16	

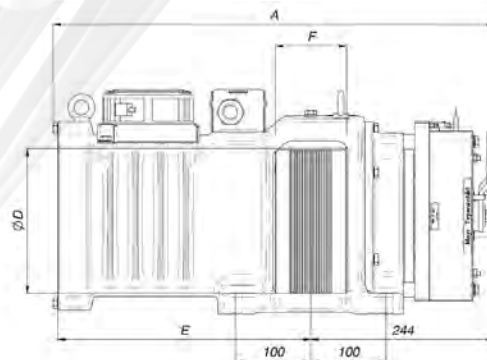
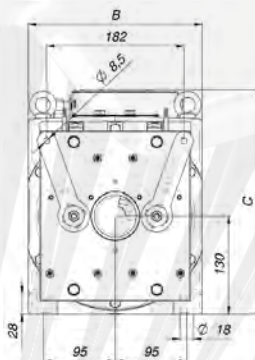
* Utilizzare funi speciali. Contattare il dipartimento commerciale Montanari per ulteriori informazioni.
Special ropes must be used. Please contact Montanari Sales department for further indications.

** Home Lift only: S5-25%ED 180s/h.



CARICO STATICO • STATIC LOAD CHARGE STATIQUE • STATISCHE BELASTUNG CARGA ESTÁTICA
Kg. 1600
MOMENTO TORCENTE • TORQUE MOMENT TORSIONS MOMENT • DREHMOMENT PAR DE TORSIÓN
200 Nm • S5-40%ED • 180s/h
PESO • WEIGHT • POIDS • GEWICHT • PESO
98 Kg
ENCODER • CODEUR • IMPULSGEBER
ENDAT SINCOS SSI
FRENO • BRAKE • FREIN • BREMSE • FRENO
RTW180 • [2x200Nm] • 2X265W – 2X67W 207V_{DC}-PEAK – 104V_{DC}-HOLD
CAVO MOTORE • MOTOR CABLE CÂBLE DU MOTEUR • MOTOR KABEL CABLE PARA MOTOR
7 m

Mod. Gearless	Puleggia di Trazione Traction Sheave Poulie de traction / Treibscheibe Polea de tracciòn		Funi / Ropes Cables / Seilen Cables			Dimensioni / Dimensions Mesures / Abmessungen / Tamaños			
	∅ D	F	∅	min - max	Passo / Pitch Pas / RA Paso	A	B	C	E
	mm	mm	mm	n°	mm	mm	mm	mm	mm
MG200.3	160	95	6,5	3 - 7	12	586	230	297	335,5
				8	9,5				
	210			3 - 7	12				
				8	9,5				





MG200.3 - 1:1

Macchina Machine Machine Maschinentyp Máquina	Tiro Roping Mouflage Zug Tiro	Portata Load Charge Nutzlast Carga	Velocità Speed Vitesse Gesch Velocidad	Puleggia • Sheave • Poulie Treib • Polea			Dati Operativi • Operating Data • Résultats Données Ergebende Daten • Datos operativos							
				Diam.	Funi Ropes Cables Seilen Cables	Passo Pitch Pas RA Paso	Tensione Voltage Voltage Spannung Voltaje	Coppia Torque Couple Drehmoment Par de torsión	Potenza Power Puissances Leistungen Potencia	Giri RPM Tours Drehzahl RPM	Corrente Current Courant Strom Corriente	Freq.	Poli Poles Poles Pole Polos	
		Kg	m/s	mm	max n°x Ø	mm	V	Nm	kW	RPM	A	Hz	n°	
MG200301B000	1:1	250	0,5	160	8xØ6,5	11	360 3ph	143	0,89	59,7	6,0	8,0	16	
MG200301B000				210	8xØ6,5	11		188	0,89	45,5	7,9	6,1	16	
MG200301B000			0,63	160	8xØ6,5	11		143	1,13	75,2	6,0	10,0	16	
MG200301B000				210	8xØ6,5	11		188	1,13	57,3	7,9	7,6	16	
MG200301B000			1	160	8xØ6,5	11		143	1,79	119,4	6,0	15,9	16	
MG200301B000				210	8xØ6,5	11		188	1,79	91,0	7,9	12,1	16	
MG200312B000			1,5	160	8xØ6,5	11		143	2,68	179,1	7,9	23,9	16	
MG200312B000				210	8xØ6,5	11		188	2,68	136,5	10,3	18,2	16	
MG200302B000			1,6	160	8xØ6,5	11		143	2,86	191,1	10,0	25,5	16	
MG200312B000				210	8xØ6,5	11		188	2,86	145,6	10,3	19,4	16	
MG200302B000			1,75	160	8xØ6,5	11		143	3,13	209,0	10,0	27,9	16	
MG200312B000				210	8xØ6,5	11		188	3,13	159,2	10,3	21,2	16	
MG200302B000		2	160	8xØ6,5	11	143		3,58	238,9	10,0	31,8	16		
MG200312B000			210	8xØ6,5	11	188		3,58	182,0	10,3	24,3	16		
MG200301B000		1:1	320	0,5	160	8xØ6,5		11	175	1,10	59,7	7,4	8,0	16
MG200301B000					210	8xØ6,5		11	230	1,10	45,5	9,7	6,1	16
MG200301B000				0,63	160	8xØ6,5		11	175	1,38	75,2	7,4	10,0	16
MG200301B000					210	8xØ6,5		11	230	1,38	57,3	9,7	7,6	16
MG200301B000				1	160	8xØ6,5		11	175	2,19	119,4	7,4	15,9	16
MG200301B000					210	8xØ6,5		11	230	2,19	91,0	9,7	12,1	16
MG200312B000				1,5	160	8xØ6,5		11	175	3,29	179,1	9,6	23,9	16
MG200312B000					210	8xØ6,5		11	230	3,29	136,5	12,7	18,2	16
MG200302B000				1,6	160	8xØ6,5		11	175	3,51	191,1	12,3	25,5	16
MG200312B000					210	8xØ6,5		11	230	3,51	145,6	12,7	19,4	16
MG200302B000	1,75			160	8xØ6,5	11	175	3,84	209,0	12,3	27,9	16		
MG200312B000				210	8xØ6,5	11	230	3,84	159,2	12,7	21,2	16		
MG200302B000	2	160	8xØ6,5	11	175	4,39	238,9	12,3	31,8	16				
MG200312B000		210	8xØ6,5	11	230	4,39	182,0	12,7	24,3	16				
MG200301B000	1:1	375	0,5	160	8xØ6,5	11	201	1,26	59,7	8,4	8,0	16		
MG200301B000			0,63	160	8xØ6,5	11	201	1,58	75,2	8,4	10,0	16		
MG200301B000			1	160	8xØ6,5	11	201	2,51	119,4	8,4	15,9	16		
MG200312B000			1,5	160	8xØ6,5	11	201	3,77	179,1	11,0	23,9	16		
MG200302B000			1,6	160	8xØ6,5	11	201	4,02	191,1	14,1	25,5	16		
MG200302B000			1,75	160	8xØ6,5	11	201	4,40	209,0	14,1	27,9	16		
MG200302B000			2	160	8xØ6,5	11	201	5,02	238,9	14,1	31,8	16		



MG200.3 - 2:1

Macchina Machine Machine Maschinentyp Máquina	Tiro Roping Mouflage Zug Tiro	Portata Load Charge Nutzlast Carga	Velocità Speed Vitesse Gesch Velocidad	Puleggia • Sheave • Poulie Treib • Polea			Dati Operativi • Operating Data • Résultats Données Ergebende Daten • Datos operativos						
				Diam.	Funi Ropes Cables Seilen Cables	Passo Pitch Pas RA Paso	Tensione Voltage Voltage Spannung Voltaje	Coppia Torque Couple Drehmoment Par de torsión	Potenza Power Puissances Leistungen Potencia	Giri RPM Tours Drehzahl RPM	Corrente Current Courant Strom Corriente	Freq.	Poli Poles Poles Pole Polos
		Kg	m/s	mm	max n°x Ø	mm	V	Nm	kW	RPM	A	Hz	n°
MG200301B000	2:1	320	0,50	160	8xØ6,5	11	360 3ph	102	1,27	119,4	4,3	15,9	16
MG200301B000				210	8xØ6,5	11		133	1,27	91,0	5,6	12,1	16
MG200301B000			0,63	160	8xØ6,5	11		102	1,60	150,5	5,6	20,1	16
MG200301B000				210	8xØ6,5	11		133	1,60	114,6	5,6	15,3	16
MG200302B000			1	160	8xØ6,5	11		102	2,54	238,9	7,1	31,8	16
MG200312B000				210	8xØ6,5	11		133	2,54	182,0	7,3	24,3	16
MG200303B000			1,5	160	8xØ6,5	11		102	3,81	358,3	9,6	47,8	16
MG200313B000				210	8xØ6,5	11		133	3,81	273,0	11,0	36,4	16
MG200313B000			1,6	210	8xØ6,5	11		133	4,06	291,2	11,0	38,8	16
MG200303B000				210	8xØ6,5	11		133	4,45	318,5	12,7	42,5	16
MG200303B000			1,75	210	8xØ6,5	11		133	4,45	318,5	12,7	42,5	16
MG200303B000				210	8xØ6,5	11		133	5,08	364,0	12,7	48,5	16
MG200301B000	2:1	400	0,50	160	8xØ6,5	11	360 3ph	120	1,50	119,4	5,0	15,9	16
MG200301B000				210	8xØ6,5	11		158	1,50	91,0	6,6	12,1	16
MG200312B000			0,63	160	8xØ6,5	11		120	1,89	150,5	6,6	20,1	16
MG200301B000				210	8xØ6,5	11		158	1,89	114,6	6,6	15,3	16
MG200302B000			1	160	8xØ6,5	11		120	3,00	238,9	8,4	31,8	16
MG200312B000				210	8xØ6,5	11		158	3,00	182,0	8,7	24,3	16
MG200303B000			1,5	160	8xØ6,5	11		120	4,50	358,3	11,4	47,8	16
MG200313B000				210	8xØ6,5	11		158	4,50	273,0	13,0	36,4	16
MG200313B000			1,6	210	8xØ6,5	11		158	4,80	291,2	13,0	38,8	16
MG200303B000				210	8xØ6,5	11		158	5,25	318,5	15,0	42,5	16
MG200303B000			1,75	210	8xØ6,5	11		158	5,25	318,5	15,0	42,5	16
MG200303B000				210	8xØ6,5	11		158	6,00	364,0	15,0	48,5	16
MG200301B000	2:1	480	0,5	160	8xØ6,5	11	360 3ph	138	1,73	119,4	5,8	15,9	16
MG200301B000				210	8xØ6,5	11		182	1,73	91,0	7,6	12,1	16
MG200312B000			0,63	160	8xØ6,5	11		138	2,18	150,5	7,6	20,1	16
MG200301B000				210	8xØ6,5	11		182	2,18	114,6	7,6	15,3	16
MG200302B000			1	160	8xØ6,5	11		138	3,46	238,9	9,7	31,8	16
MG200312B000				210	8xØ6,5	11		182	3,46	182,0	10,0	24,3	16
MG200303B000			1,5	160	8xØ6,5	11		138	5,20	358,3	13,2	47,8	16
MG200313B000				210	8xØ6,5	11		182	5,20	273,0	15,0	36,4	16
MG200313B000			1,6	210	8xØ6,5	11		182	5,54	291,2	15,0	38,8	16
MG200303B000				210	8xØ6,5	11		182	6,06	318,5	17,3	42,5	16
MG200303B000			1,75	210	8xØ6,5	11		182	6,06	318,5	17,3	42,5	16
MG200303B000				210	8xØ6,5	11		182	6,93	364,0	17,3	48,5	16
MG200301B000	2:1	630	0,5	160	8xØ6,5	11	360 3ph	173	2,17	119,4	7,3	15,9	16
MG200301B000				210	8xØ6,5	11		227	2,17	91,0	9,5	12,1	16
MG200312B000			0,63	160	8xØ6,5	11		173	2,73	150,5	9,5	20,1	16
MG200301B000				210	8xØ6,5	11		227	2,73	114,6	9,5	15,3	16
MG200302B000			1	160	8xØ6,5	11		173	4,33	238,9	12,1	31,8	16
MG200312B000				210	8xØ6,5	11		227	4,33	182,0	12,5	24,3	16
MG200313B000			1,6	160	8xØ6,5	11		173	6,93	382,2	16,4	51,0	16



MG200.3 - 1:1

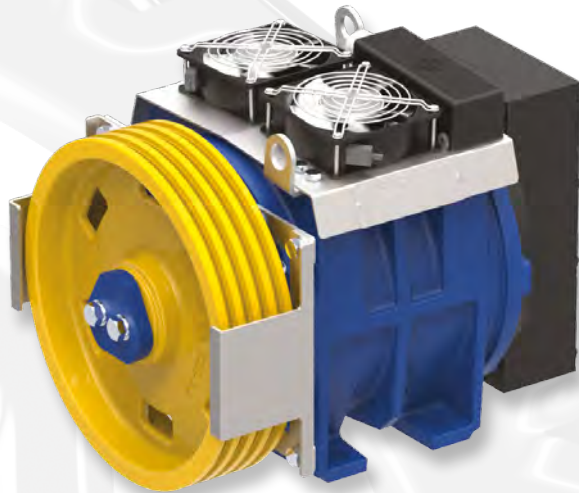
1ph INVERTER - FU - VARIADOR

Macchina Machine Machine Maschinentyp Máquina	Tiro Roping Mouflage Zug Tiro	Portata Load Charge Nutzlast Carga	Velocità Speed Vitesse Gesch Velocidad	Puleggia • Sheave • Poulie Treib • Polea			Dati Operativi • Operating Data • Résultats Données Ergebende Daten • Datos operativos									
				Diam.	Funi Ropes Cables Seilen Cables	Passo Pitch Pas RA Paso	Tensione Voltage Voltage Spannung Voltaje	Coppia Torque Couple Drehmoment Par de torsión	Potenza Power Puissances Leistungen Potencia	Giri RPM Tours Drehzahl RPM	Corrente Current Courant Strom Corriente	Freq.	Poli Poles Poles Pole Polos			
		Kg	m/s	mm	max n°x Ø	mm	V	Nm	kW	RPM	A	Hz	n°			
MG200327B000	1:1	250	0,5	160	8xØ6,5	11	210	143	0,89	59,7	8,1	8,0	16			
MG200327B000				210	8xØ6,5	11		188	0,89	45,5	10,6	6,1	16			
MG200327B000			0,63	160	8xØ6,5	11		143	1,13	75,2	8,1	10,0	16			
MG200327B000				210	8xØ6,5	11		188	1,13	57,3	10,6	7,6	16			
MG200324B000			1	160	8xØ6,5	11		143	1,79	119,4	12,9	15,9	16			
MG200325B000				210	8xØ6,5	11		188	1,79	91,0	13,8	12,1	16			
MG200322B000			1,5	160	8xØ6,5	11		143	2,68	179,1	14,3	23,9	16			
MG200324B000				210	8xØ6,5	11		188	2,68	136,5	16,9	18,2	16			
MG200324B000			1,6	160	8xØ6,5	11		188	2,86	145,6	16,9	19,4	16			
MG200322B000				210	8xØ6,5	11		188	3,58	182,0	18,8	24,3	16			
MG200327B000			1:1	320	0,5	160		8xØ6,5	11	210	175	1,10	59,7	9,9	8,0	16
MG200327B000						210		8xØ6,5	11		230	1,10	45,5	13,0	6,1	16
MG200327B000					0,63	160		8xØ6,5	11		175	1,38	75,2	9,9	10,0	16
MG200327B000						210		8xØ6,5	11		230	1,38	57,3	13,0	7,6	16
MG200324B000	1	160			8xØ6,5	11	175	2,19	119,4		15,8	15,9	16			
MG200325B000		210			8xØ6,5	11	230	2,19	91,0		16,9	12,1	16			
MG200322B000	1,5	160			8xØ6,5	11	175	3,29	179,1		17,5	23,9	16			
MG200324B000		210			8xØ6,5	11	230	3,29	136,5		20,7	18,2	16			
MG200327B000	1:1	375			0,5	160	8xØ6,5	11	201		1,30	59,7	11,3	8,0	16	
MG200327B000					0,63	160	8xØ6,5	11	201		1,58	75,2	11,3	10,0	16	
MG200324B000					1	160	8xØ6,5	11	201		2,51	119,4	18,1	15,9	16	
MG200322B000					1,5	160	8xØ6,5	11	201		3,77	179,1	20,1	23,9	16	
MG200322B000						210	8xØ6,5	11	201		3,77	179,1	20,1	23,9	16	

MG200.3 - 2:1

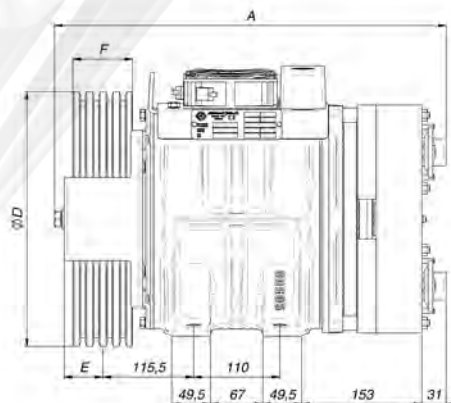
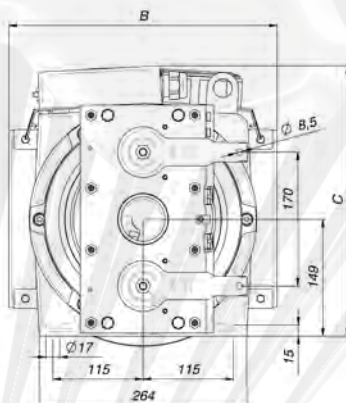
1ph INVERTER - FU - VARIADOR

Macchina Machine Machine Maschinentyp Máquina	Tiro Roping Mouflage Zug Tiro	Portata Load Charge Nutzlast Carga	Velocità Speed Vitesse Gesch Velocidad	Puleggia • Sheave • Poulie Treib • Polea			Dati Operativi • Operating Data • Résultats Données Ergebende Daten • Datos operativos						
				Diam.	Funi Ropes Cables Seilen Cables	Passo Pitch Pas RA Paso	Tensione Voltage Voltage Spannung Voltaje	Coppia Torque Couple Drehmoment Par de torsión	Potenza Power Puissances Leistungen Potencia	Giri RPM Tours Drehzahl RPM	Corrente Current Courant Strom Corriente	Freq.	Poli Poles Poles Pole Polos
		Kg	m/s	mm	max n°x Ø	mm	V	Nm	kW	RPM	A	Hz	n°
MG200324B000	2:1	320	0,5	160	8xØ6,5	11	210	102	1,27	119,4	9,1	15,9	16
MG200325B000				210	8xØ6,5	11		133	1,27	91,0	9,8	12,1	16
MG200324B000			0,63	160	8xØ6,5	11		102	1,60	150,5	9,1	20,1	16
MG200325B000				210	8xØ6,5	11		133	1,60	114,6	9,8	15,3	16
MG200322B000			1	160	8xØ6,5	11		133	2,54	182,0	13,3	24,3	16
MG200324B000				210	8xØ6,5	11		120	1,50	119,4	10,8	15,9	16
MG200325B000			0,5	160	8xØ6,5	11		158	1,50	91,0	11,6	12,1	16
MG200324B000				210	8xØ6,5	11		120	1,89	150,5	10,8	20,1	16
MG200325B000			0,63	160	8xØ6,5	11		158	1,89	114,6	11,6	15,3	16
MG200322B000				210	8xØ6,5	11		158	3,00	182,0	15,8	24,3	16
MG200324B000	2:1	480	0,5	160	8xØ6,5	11	210	138	1,73	119,4	12,5	15,9	16
MG200325B000				210	8xØ6,5	11		182	1,73	91,0	13,4	12,1	16
MG200324B000			0,63	160	8xØ6,5	11		138	2,18	150,5	12,5	20,1	16
MG200325B000				210	8xØ6,5	11		182	2,18	114,6	13,4	15,3	16
MG200322B000			1	160	8xØ6,5	11		182	3,46	182,0	18,2	24,3	16
MG200324B000				210	8xØ6,5	11		173	2,17	119,4	15,6	15,9	16
MG200325B000			0,50	160	8xØ6,5	11		227	2,17	91,0	16,7	12,1	16
MG200324B000				210	8xØ6,5	11		173	2,73	150,5	15,6	20,1	16
MG200325B000			0,63	160	8xØ6,5	11		227	2,73	114,6	16,7	15,3	16
MG200325B000				210	8xØ6,5	11		227	2,73	114,6	16,7	15,3	16



CARICO STATICO • STATIC LOAD CHARGE STATIQUE • STATISCHE BELASTUNG CARGA ESTÁTICA
Kg. 1800
MOMENTO TORCENTE • TORQUE MOMENT TORSIONS MOMENT • DREHMOMENT PAR DE TORSIÓN
250 Nm • S5-40%ED • 180s/h
PESO • WEIGHT • POIDS • GEWICHT • PESO
120 Kg
ENCODER • CODEUR • IMPULSGEBER
ENDAT SINCOS SSI
FRENO • BRAKE • FREIN • BREMSE • FRENO
RTW250 • [2x270Nm] 2X79W • 207V_{dc}
CAVO MOTORE • MOTOR CABLE CÂBLE DU MOTEUR • MOTOR KABEL CABLE PARA MOTOR
7 m

Mod. Gearless	Puleggia di Trazione Traction Sheave Poulie de traction / Treibscheibe Polea de tracciòn		Funi / Ropes Cables / Seilen / Cables			Dimensioni / Dimensions Mesures / Abmessungen / Tamaños			
	∅ D	F	∅	min - max	Passo / Pitch Pas / RA Paso	A	B	C	E
	mm	mm	mm	n°	mm	mm	mm	mm	mm
MGV25S	160	88	6,5	3 - 6	12	499	301	344	55
				7 - 8	9,5				
	210	80	6,5	3 - 6	12				
				7 - 8	9,5				
	240	80	6,5	3 - 6	12		342	357	52
				7 - 8	9,5				
	320	75	8	3 - 4	17				





MGV25S - 1:1

Macchina Machine Machine Maschinentyp Máquina	Tiro Roping Mouflage Zug Tiro	Portata Load Charge Nutzlast Carga	Velocità Speed Vitesse Gesch Velocidad	Puleggia • Sheave • Poulie Treib • Polea			Dati Operativi • Operating Data • Résultats Données Ergebende Daten • Datos operativos											
				Diam.	Funi Ropes Cables Seilen Cables	Passo Pitch Pas RA Paso	Tensione Voltage Voltage Spannung Voltaje	Coppia Torque Couple Drehmoment Par de torsión	Potenza Power Puissances Leistungen Potencia	Giri RPM Tours Drehzahl RPM	Corrente Current Courant Strom Corriente	Freq.	Poli Poles Poles Pole Polos					
		Kg	m/s	mm	max n°x Ø	mm	V	Nm	kW	RPM	A	Hz	n°					
MGV25100603B500	1:1	250	0,5	160	8xØ6,5	9,5	360	143	0,89	59,7	4,6	8,0	16					
MGV25100603B500				210	7xØ6,5	9,5		188	0,89	45,5	6,1	6,1	16					
MGV25100603B500				240	8xØ6,5	9,5		215	0,89	39,8	7,0	5,3	16					
MGV25100603B500				320	4xØ8	17		286	0,89	29,9	9,3	4,0	16					
MGV25101203B500				0,63	160	8xØ6,5		9,5	143	1,13	75,2	6,3	10,0	16				
MGV25100603B500					210	7xØ6,5		9,5	188	1,13	57,3	6,1	7,6	16				
MGV25100603B500					240	6xØ6,5		9,5	215	1,13	50,2	7,0	6,7	16				
MGV25100603B500					320	4xØ8		17	286	1,13	37,6	9,3	5,0	16				
MGV25101203B500					1	160		8xØ6,5	9,5	143	1,79	119,4	6,3	15,9	16			
MGV25101203B500						210		7xØ6,5	9,5	188	1,79	91,0	8,3	12,1	16			
MGV25101203B500						240		8xØ6,5	9,5	215	1,79	79,6	9,4	10,6	16			
MGV25100603B500						320		4xØ8	17	286	1,79	59,7	9,3	8,0	16			
MGV25101923B500			1,5		160	8xØ6,5		9,5	143	2,68	179,1	8,3	23,9	16				
MGV25101923B500					210	7xØ6,5		9,5	188	2,68	136,5	10,9	18,2	16				
MGV25101203B500					240	8xØ6,5		9,5	215	2,68	119,4	9,4	15,9	16				
MGV25101203B500					320	4xØ8		17	286	2,68	89,6	12,6	11,9	16				
MGV25101923B500			1,6	160	8xØ6,5	9,5		143	2,86	191,1	8,3	25,5	16					
MGV25101923B500				210	7xØ6,5	9,5		188	2,86	145,6	10,9	19,4	16					
MGV25101923B500				240	8xØ6,5	9,5		215	2,86	127,4	12,5	17,0	16					
MGV25101203B500				320	4xØ8	17		286	2,86	95,5	12,6	12,7	16					
MGV25102803B500			1,75	160	8xØ6,5	9,5		143	3,13	209,0	10,9	27,9	16					
MGV25101923B500				210	7xØ6,5	9,5		188	3,13	159,2	10,9	21,2	16					
MGV25101923B500				240	8xØ6,5	9,5		215	3,13	139,3	12,5	18,6	16					
MGV25101203B500				320	4xØ8	17		286	3,13	104,5	12,6	13,9	16					
MGV25102803B500			2	160	8xØ6,5	9,5		143	3,58	238,9	10,9	31,8	16					
MGV25101923B500				210	7xØ6,5	9,5		188	3,58	182,0	10,9	24,3	16					
MGV25101923B500				240	8xØ6,5	9,5		215	3,58	159,2	12,5	21,2	16					
MGV25101203B500				320	4xØ8	17		286	3,58	119,4	12,6	15,9	16					
MGV25100603B500			1:1	320	0,5	160		8xØ6,5	9,5	360	175	1,10	59,7	5,7	8,0	16		
MGV25100603B500						210		7xØ6,5	9,5		230	1,10	45,5	7,5	6,1	16		
MGV25100603B500						240		8xØ6,5	9,5		263	1,10	39,8	8,5	5,3	16		
MGV25101203B500						0,63		160	8xØ6,5		9,5	175	1,38	75,2	7,7	10,0	16	
MGV25100603B500								210	7xØ6,5		9,5	230	1,38	57,3	7,5	7,6	16	
MGV25100603B500								240	8xØ6,5		9,5	263	1,38	50,2	8,5	6,7	16	
MGV25101203B500								1	160		8xØ6,5	9,5	175	2,19	119,4	7,7	15,9	16
MGV25101203B500									210		7xØ6,5	9,5	230	2,19	91,0	10,1	12,1	16
MGV25101203B500	240	8xØ6,5					9,5		263		2,19	79,6	11,6	10,6	16			
MGV25101923B500	160	8xØ6,5					9,5		175		3,29	179,1	10,2	23,9	16			
MGV25101923B500	1,5	210					7xØ6,5	9,5	230		3,29	136,5	13,4	18,2	16			
MGV25101203B500		240					8xØ6,5	9,5	263		3,29	119,4	11,6	15,9	16			
MGV25101923B500		1,6			160		8xØ6,5	9,5	175		3,51	191,1	10,2	25,5	16			
MGV25101923B500					210		7xØ6,5	9,5	230		3,51	145,6	13,4	19,4	16			
MGV25101923B500	240				8xØ6,5		9,5	263	3,51		127,4	15,3	17,0	16				
MGV25102803B500	160				8xØ6,5	9,5	175	3,84	209,0		13,3	27,9	16					
MGV25101923B500	1,75	210			7xØ6,5	9,5	230	3,84	159,2		13,4	21,2	16					
MGV25101923B500		240			8xØ6,5	9,5	263	3,84	139,3		15,3	18,6	16					
MGV25102803B500		2			160	8xØ6,5	9,5	175	4,39		238,9	13,3	31,8	16				
MGV25101923B500					210	7xØ6,5	9,5	230	4,39		182,0	13,4	24,3	16				
MGV25101923B500	240				8xØ6,5	9,5	263	4,39	159,2		15,3	21,2	16					
MGV25101923B500	240				8xØ6,5	9,5	263	4,39	159,2		15,3	21,2	16					



MGV25S - 1:1

Macchina Machine Machine Maschinentyp Máquina	Tiro Roping Mouflage Zug Tiro	Portata Load Charge Nutzlast Carga	Velocità Speed Vitesse Gesch Velocidad	Puleggia • Sheave • Poulie Treib • Polea			Dati Operativi • Operating Data • Résultats Données Ergebende Daten • Datos operativos								
				Diam.	Funi Ropes Cables Seilen Cables	Passo Pitch Pas RA Paso	Tensione Voltage Voltage Spannung Voltaje	Coppia Torque Couple Drehmoment Par de torsión	Potenza Power Puissances Leistungen Potencia	Giri RPM Tours Drehzahl RPM	Corrente Current Courant Strom Corriente	Freq.	Poli Poles Poles Pole Polos		
		Kg	m/s	mm	max n°x Ø	mm	V	Nm	kW	RPM	A	Hz	n°		
MGV25100603B500	1:1	375	0,5	160	6xØ6,5	9,5	360	201	1,26	59,7	6,5	8,0	16		
MGV25100603B500				210	7xØ6,5	9,5		264	1,26	45,5	8,5	6,1	16		
MGV25101203B500			0,63	160	6xØ6,5	9,5		201	1,58	75,2	8,8	10,0	16		
MGV25100603B500				210	7xØ6,5	9,5		264	1,58	57,3	8,5	7,6	16		
MGV25101203B500			1	160	6xØ6,5	9,5		201	2,51	119,4	8,8	15,9	16		
MGV25101203B500				210	7xØ6,5	9,5		264	2,51	91,0	11,6	12,1	16		
MGV25101923B500			1,5	160	6xØ6,5	9,5		201	3,77	179,1	11,6	23,9	16		
MGV25101923B500				210	7xØ6,5	9,5		264	3,77	136,5	15,3	18,2	16		
MGV25101923B500			1,6	160	6xØ6,5	9,5		201	4,02	191,1	11,6	25,5	16		
MGV25101923B500				210	7xØ6,5	9,5		264	4,02	145,6	15,3	19,4	16		
MGV25102803B500			1,75	160	8xØ6,5	9,5		201	4,40	209,0	15,3	27,9	16		
MGV25101923B500				210	7xØ6,5	9,5		264	4,40	159,2	15,3	21,2	16		
MGV25102803B500		2	160	8xØ6,5	9,5	201		5,02	238,9	15,3	31,8	16			
MGV25101923B500			210	7xØ6,5	9,5	264		5,02	182,0	15,3	24,3	16			
MGV25100603B500		1:1	400	0,5	160	8xØ6,5		9,5	3ph	212	1,33	59,7	6,9	8,0	16
MGV25100603B500					210	7xØ6,5		9,5		279	1,33	45,5	9,0	6,1	16
MGV25101203B500				0,63	160	8xØ6,5		9,5		212	1,67	75,2	9,3	10,0	16
MGV25100603B500					210	7xØ6,5		9,5		279	1,67	57,3	9,0	7,6	16
MGV25101203B500				1	160	8xØ6,5		9,5		212	2,66	119,4	9,3	15,9	16
MGV25101203B500					210	7xØ6,5		9,5		279	2,66	91,0	12,3	12,1	16
MGV25101923B500				1,5	160	8xØ6,5		9,5		212	3,98	179,1	12,3	23,9	16
MGV25101923B500					210	7xØ6,5		9,5		279	3,98	136,5	16,2	18,2	16
MGV25101923B500				1,6	160	8xØ6,5		9,5		212	4,25	191,1	12,3	25,5	16
MGV25101923B500					210	7xØ6,5		9,5		279	4,25	145,6	16,2	19,4	16
MGV25102803B500	1,75			160	8xØ6,5	9,5	212	4,65		209,0	16,1	27,9	16		
MGV25101923B500				210	7xØ6,5	9,5	279	4,65		159,2	16,2	21,2	16		
MGV25102803B500	2		160	8xØ6,5	9,5	212	5,31	238,9		16,1	31,8	16			
MGV25101923B500			210	7xØ6,5	9,5	279	5,31	182,0		16,2	24,3	16			



MGV25S - 2:1

Macchina Machine Machine Maschinentyp Máquina	Tiro Roping Moufflage Zug Tiro	Portata Load Charge Nutzlast Carga	Velocità Speed Vitesse Gesch Velocidad	Puleggia • Sheave • Poulie Treib • Polea			Dati Operativi • Operating Data • Résultats Données Ergebende Daten • Datos operativos									
				Diam.	Funi Ropes Cables Seilen Cables	Passo Pitch Pas RA Paso	Tensione Voltage Voltage Spannung Voltage	Coppia Torque Couple Drehmoment Par de torsión	Potenza Power Puissances Leistungen Potencia	Giri RPM Tours Drehzahl RPM	Corrente Current Courant Strom Corriente	Freq.	Poli Poles Poles Pole Polos			
		Kg	m/s	mm	max n°x Ø	mm	V	Nm	kW	RPM	A	Hz	n°			
MGV25101203B500	2:1	320	0,5	160	8xØ6,5	9,5	360 3ph	102	1,27	119,4	4,5	15,9	16			
MGV25101203B500				210	7xØ6,5	9,5		133	1,27	91,0	5,9	12,1	16			
MGV25101203B500				240	8xØ6,5	9,5		152	1,27	79,6	6,7	10,6	16			
MGV25100603B500				320	4xØ8	17		203	1,27	59,7	6,6	8,0	16			
MGV25101923B500				0,63	160	8xØ6,5		9,5	102	1,60	150,5	5,9	20,1	16		
MGV25101203B500					210	7xØ6,5		9,5	133	1,60	114,6	5,9	15,3	16		
MGV25101203B500					240	8xØ6,5		9,5	152	1,60	100,3	6,7	13,4	16		
MGV25101203B500					320	4xØ8		17	203	1,60	75,2	8,9	10,0	16		
MGV25102803B500					1	160		8xØ6,5	9,5	102	2,54	238,9	7,7	31,8	16	
MGV25101923B500						210		7xØ6,5	9,5	133	2,54	182,0	7,7	24,3	16	
MGV25101923B500						240		8xØ6,5	9,5	152	2,54	159,2	8,8	21,2	16	
MGV25101203B500						320		4xØ8	17	203	2,54	119,4	8,9	15,9	16	
MGV25103603B500			1,5			160		8xØ6,5	9,5	102	3,81	358,3	9,0	47,8	16	
MGV25102803B500						210		7xØ6,5	9,5	133	3,81	273,0	10,1	36,4	16	
MGV25102803B500						240		8xØ6,5	9,5	152	3,81	238,9	11,6	31,8	16	
MGV25101923B500						320		4xØ8	17	203	3,81	179,1	11,8	23,9	16	
MGV25105103B500				1,6		160		8xØ6,5	9,5	102	4,06	382,2	12,0	51,0	16	
MGV25103603B500						210		7xØ6,5	9,5	133	4,06	291,2	11,8	38,8	16	
MGV25102803B500						240		8xØ6,5	9,5	152	4,06	254,8	11,6	34,0	16	
MGV25101923B500						320		4xØ8	17	203	4,06	191,1	11,8	25,5	16	
MGV25105103B500					1,75	160		8xØ6,5	9,5	102	4,45	418,0	12,0	55,7	16	
MGV25103603B500						210		7xØ6,5	9,5	133	4,45	318,5	11,8	42,5	16	
MGV25102803B500						240		8xØ6,5	9,5	152	4,45	278,7	11,6	37,2	16	
MGV25102803B500						320		4xØ8	17	203	4,45	209,0	15,4	27,9	16	
MGV25105103B500			2			160		8xØ6,5	9,5	102	5,08	477,7	12,0	63,7	16	
MGV25103603B500						210		7xØ6,5	9,5	133	5,08	364,0	11,8	48,5	16	
MGV25103603B500						240		8xØ6,5	9,5	152	5,08	318,5	13,5	42,5	16	
MGV25102803B500						320		4xØ8	17	203	5,08	238,9	15,4	31,8	16	
MGV25101203B500				0,5		400		160	8xØ6,5	9,5	120	1,50	119,4	5,3	15,9	16
MGV25101203B500								210	7xØ6,5	9,5	158	1,50	91,0	6,9	12,1	16
MGV25101203B500								240	8xØ6,5	9,5	180	1,50	79,6	7,9	10,6	16
MGV25100603B500								320	4xØ8	17	240	1,50	59,7	7,8	8,0	16
MGV25101923B500					0,63			160	8xØ6,5	9,5	120	1,89	150,5	7,0	20,1	16
MGV25101203B500								210	7xØ6,5	9,5	158	1,89	114,6	6,9	15,3	16
MGV25101203B500								240	8xØ6,5	9,5	180	1,89	100,3	7,9	13,4	16
MGV25101203B500								320	4xØ8	17	240	1,89	75,2	10,6	10,0	16
MGV25102803B500			1					160	8xØ6,5	9,5	120	3,00	238,9	9,1	31,8	16
MGV25101923B500								210	7xØ6,5	9,5	158	3,00	182,0	9,1	24,3	16
MGV25101923B500								240	8xØ6,5	9,5	180	3,00	159,2	10,4	21,2	16
MGV25101203B500								320	4xØ8	17	240	3,00	119,4	10,6	15,9	16
MGV25103603B500				1,5				160	8xØ6,5	9,5	120	4,50	358,3	10,6	47,8	16
MGV25102803B500								210	7xØ6,5	9,5	158	4,50	273,0	12,0	36,4	16
MGV25102803B500								240	8xØ6,5	9,5	180	4,50	238,9	13,7	31,8	16
MGV25101923B500								320	4xØ8	17	240	4,50	179,1	13,9	23,9	16
MGV25105103B500					1,6			160	8xØ6,5	9,5	120	4,80	382,2	14,2	51,0	16
MGV25103603B500								210	7xØ6,5	9,5	158	4,80	291,2	14,0	38,8	16
MGV25102803B500								240	8xØ6,5	9,5	180	4,80	254,8	13,7	34,0	16
MGV25101923B500								320	4xØ8	17	240	4,80	191,1	13,9	25,5	16
MGV25105103B500	1,75	160	8xØ6,5				9,5	120	5,25	418,0	14,2	55,7	16			
MGV25103603B500		210	7xØ6,5				9,5	158	5,25	318,5	14,0	42,5	16			
MGV25102803B500		240	8xØ6,5				9,5	180	5,25	278,7	13,7	37,2	16			
MGV25102803B500		320	4xØ8				17	240	5,25	209,0	18,2	27,9	16			
MGV25105103B500		2	160	8xØ6,5			9,5	120	6,00	477,7	14,2	63,7	16			
MGV25103603B500			210	7xØ6,5			9,5	158	6,00	364,0	14,0	48,5	16			
MGV25103603B500			240	8xØ6,5			9,5	180	6,00	318,5	16,0	42,5	16			
MGV25102803B500			320	4xØ8			17	240	6,00	238,9	18,2	31,8	16			



MGV25S - 2:1

Macchina Machine Machine Maschinen Máquina	Tiro Roping Mouflage Zug Tiro	Portata Load Charge Nutzlast Carga	Velocità Speed Vitesse Gesch Velocidad	Puleggia • Sheave • Poulie Treib • Polea			Dati Operativi • Operating Data • Résultats Données Ergebende Daten • Datos operativos									
				Diam.	Funi Ropes Cables Seilen Cables	Passo Pitch Pas RA Paso	Tensione Voltage Voltage Spannung Voltage	Coppia Torque Couple Drehmoment Par de torsión	Potenza Power Puissances Leistungen Potencia	Giri RPM Tours Drehzahl RPM	Corrente Current Courant Strom Corriente	Freq.	Poli Poles Poles Pole Polos			
		Kg	m/s	mm	max n°x Ø	mm	V	Nm	kW	RPM	A	Hz	n°			
MGV25101203B500	2:1	480	0,5	160	8xØ6,5	9,5	360 3ph	138	1,73	119,4	6,1	15,9	16			
MGV25101203B500				210	7xØ6,5	9,5		182	1,73	91,0	8,0	12,1	16			
MGV25101203B500				240	8xØ6,5	9,5		208	1,73	79,6	9,1	10,6	16			
MGV25100603B500				320	4xØ8	17		277	1,73	59,7	9,0	8,0	16			
MGV25101923B500			0,63	160	8xØ6,5	9,5		138	2,18	150,5	8,0	20,1	16			
MGV25101203B500				210	7xØ6,5	9,5		182	2,18	114,6	8,0	15,3	16			
MGV25101203B500				240	8xØ6,5	9,5		208	2,18	100,3	9,1	13,4	16			
MGV25101203B500				320	4xØ8	17		277	2,18	75,2	12,2	10,0	16			
MGV25102803B500			1	160	8xØ6,5	9,5		138	3,46	238,9	10,5	31,8	16			
MGV25101923B500				210	7xØ6,5	9,5		182	3,46	182,0	10,5	24,3	16			
MGV25101923B500				240	8xØ6,5	9,5		208	3,46	159,2	12,0	21,2	16			
MGV25101203B500				320	4xØ8	17		277	3,46	119,4	12,2	15,9	16			
MGV25103603B500			1,5	160	8xØ6,5	9,5		138	5,20	358,3	12,3	47,8	16			
MGV25102803B500				210	7xØ6,5	9,5		182	5,20	273,0	13,8	36,4	16			
MGV25102803B500				240	8xØ6,5	9,5		208	5,20	238,9	15,8	31,8	16			
MGV25101923B500				320	4xØ8	17		277	5,20	179,1	16,1	23,9	16			
MGV25105103B500			1,6	160	8xØ6,5	9,5		138	5,54	382,2	16,4	51,0	16			
MGV25103603B500				210	7xØ6,5	9,5		182	5,54	291,2	16,1	38,8	16			
MGV25102803B500				240	8xØ6,5	9,5		208	5,54	254,8	15,8	34,0	16			
MGV25101923B500				320	4xØ8	17		277	5,54	191,1	16,1	25,5	16			
MGV25105103B500			1,75	160	8xØ6,5	9,5		138	6,06	418,0	16,4	55,7	16			
MGV25103603B500				210	7xØ6,5	9,5		182	6,06	318,5	16,1	42,5	16			
MGV25102803B500				240	8xØ6,5	9,5		208	6,06	278,7	15,8	37,2	16			
MGV25102803B500				320	4xØ8	17		277	6,06	209,0	21,1	27,9	16			
MGV25105103B500			2	160	8xØ6,5	9,5		138	6,93	477,7	16,4	63,7	16			
MGV25103603B500				210	7xØ6,5	9,5		182	6,93	364,0	16,1	48,5	16			
MGV25103603B500				240	8xØ6,5	9,5		208	6,93	318,5	18,4	42,5	16			
MGV25102803B500				320	4xØ8	17		277	6,93	238,9	21,1	31,8	16			
MGV25101203B500			2:1	630	0,5	160		8xØ6,5	9,5	360 3ph	173	2,17	119,4	7,6	15,9	16
MGV25101203B500						210		7xØ6,5	9,5		227	2,17	91,0	10,0	12,1	16
MGV25101203B500						240		8xØ6,5	9,5		260	2,17	79,6	11,4	10,6	16
MGV25101923B500					0,63	160		8xØ6,5	9,5		173	2,73	150,5	10,0	20,1	16
MGV25101203B500	210	7xØ6,5				9,5	227	2,73	114,6		10,0	15,3	16			
MGV25101203B500	240	8xØ6,5				9,5	260	2,73	100,3		11,4	13,4	16			
MGV25102803B500	1	160			8xØ6,5	9,5	173	4,33	238,9		13,2	31,8	16			
MGV25101923B500		210			7xØ6,5	9,5	227	4,33	182,0		13,2	24,3	16			
MGV25101923B500		240			8xØ6,5	9,5	260	4,33	159,2		15,1	21,2	16			
MGV25103603B500	1,5	160			8xØ6,5	9,5	173	6,50	358,3		15,3	47,8	16			
MGV25102803B500		210			7xØ6,5	9,5	227	6,50	273,0		17,3	36,4	16			
MGV25102803B500		240			8xØ6,5	9,5	260	6,50	238,9		19,7	31,8	16			
MGV25105103B500	1,6	160			8xØ6,5	9,5	173	6,93	382,2		20,5	51,0	16			
MGV25103603B500		210			7xØ6,5	9,5	227	6,93	291,2		20,1	38,8	16			
MGV25102803B500		240			8xØ6,5	9,5	260	6,93	254,8		19,7	34,0	16			
MGV25105103B500	1,75	160			8xØ6,5	9,5	173	7,58	418,0		20,5	55,7	16			
MGV25103603B500		210			7xØ6,5	9,5	227	7,58	318,5		20,1	42,5	16			
MGV25102803B500		240			8xØ6,5	9,5	260	7,58	278,7		19,7	37,2	16			
MGV25105103B500	2	160			8xØ6,5	9,5	173	8,66	477,7		20,5	63,7	16			
MGV25103603B500		210			7xØ6,5	9,5	227	8,66	364,0		20,1	48,5	16			
MGV25103603B500		240	8xØ6,5	9,5	260	8,66	318,5	23,0	42,5	16						



MGV25S - 2:1

Macchina Machine Machine Maschinentyp Máquina	Tiro Roping Mouflage Zug Tiro	Portata Load Charge Nutzlast Carga	Velocità Speed Vitesse Gesch Velocidad	Puleggia • Sheave • Poulie Treib • Polea			Dati Operativi • Operating Data • Résultats Données Ergebende Daten • Datos operativos						
				Diam.	Funi Ropes Cables Seilen Cables	Passo Pitch Pas RA Paso	Tensione Voltage Voltage Spannung Voltaje	Coppia Torque Couple Drehmoment Par de torsión	Potenza Power Puissances Leistungen Potencia	Giri RPM Tours Drehzahl RPM	Corrente Current Courant Strom Corriente	Freq.	Poli Poles Poles Pole Polos
		Kg	m/s	mm	max n°x Ø	mm	V	Nm	kW	RPM	A	Hz	n°
MGV25101203B500	2:1	700	0,5	160	8xØ6,5	9,5	360	189	2,37	119,4	8,3	15,9	16
MGV25101203B500				210	7xØ6,5	9,5		248	2,37	91,0	10,9	12,1	16
MGV25101923B500			0,63	160	8xØ6,5	9,5		189	2,98	150,5	11,0	20,1	16
MGV25101203B500				210	7xØ6,5	9,5		248	2,98	114,6	10,9	15,3	16
MGV25102803B500			1	160	8xØ6,5	9,5		189	4,73	238,9	14,4	31,8	16
MGV25101923B500				210	7xØ6,5	9,5		248	4,73	182,0	14,4	24,3	16
MGV25103603B500			1,5	160	8xØ6,5	9,5		189	7,10	358,3	16,8	47,8	16
MGV25102803B500				210	7xØ6,5	9,5		248	7,10	273,0	18,9	36,4	16
MGV25105103B500			1,6	160	8xØ6,5	9,5		189	7,57	382,2	22,4	51,0	16
MGV25103603B500				210	7xØ6,5	9,5		248	7,57	291,2	22,0	38,8	16
MGV25105103B500			1,75	160	8xØ6,5	9,5		189	8,28	418,0	22,4	55,7	16
MGV25103603B500				210	7xØ6,5	9,5		248	8,28	318,5	22,0	42,5	16
MGV25105103B500			2	160	8xØ6,5	9,5		189	9,47	477,7	22,4	63,7	16
MGV25103603B500				210	7xØ6,5	9,5		248	9,47	364,0	22,0	48,5	16



MGV25S - 1:1

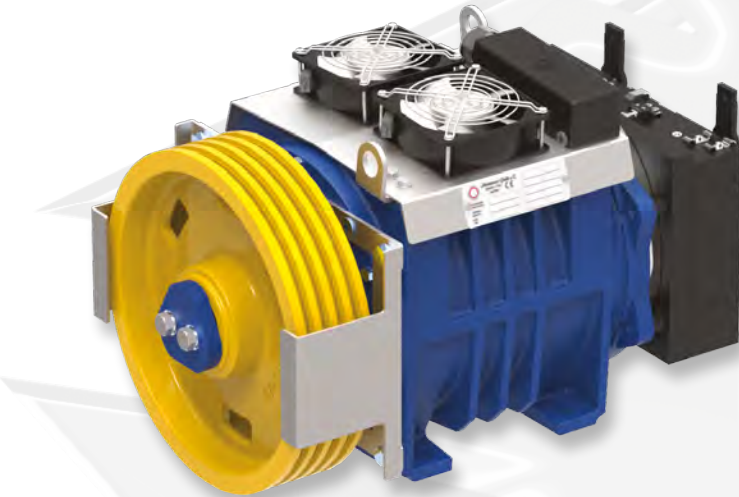
1ph INVERTER - FU - VARIADOR

Macchina Machine Machine Maschinentyp Máquina	Tiro Roping Mouflage Zug Tiro	Portata Load Charge Nutzlast Carga	Velocità Speed Vitesse Gesch Velocidad	Puleggia • Sheave • Poulie Treib • Polea			Dati Operativi • Operating Data • Résultats Données Ergebende Daten • Datos operativos											
				Diam.	Funi Ropes Cables Seilen Cables	Passo Pitch Pas RA Paso	Tensione Voltage Voltage Spannung Voltaje	Coppia Torque Couple Drehmoment Par de torsión	Potenza Power Puissances Leistungen Potencia	Giri RPM Tours Drehzahl RPM	Corrente Current Courant Strom Corriente	Freq.	Poli Poles Pole Polos					
														mm	max n°x Ø	mm	V	Nm
MGV25101152B500	1:1	250	0,5	160	8xØ6,5	9,5	210	1ph	143	0,89	59,7	8,2	8,0	16				
MGV25100452B500				210	7xØ6,5	9,5			188	0,89	45,5	8,3	6,1	16				
MGV25100452B500				240	8xØ6,5	9,5			215	0,89	39,8	9,4	5,3	16				
MGV25100452B500				320	4xØ8	17			286	0,89	29,9	12,6	4,0	16				
MGV25101152B500				0,63	160	8xØ6,5			9,5	143	1,13	75,2	8,2	10,0	16			
MGV25101152B500					210	7xØ6,5			9,5	188	1,13	57,3	10,8	7,6	16			
MGV25101152B500		240	8xØ6,5		9,5	215			1,13	50,2	12,3	6,7	16					
MGV25100452B500		1	250	0,63	320	4xØ8			17	286	1,13	37,6	12,6	5,0	16			
MGV25101152B500					210	7xØ6,5			9,5	188	1,79	91,0	10,8	12,1	16			
MGV25101152B500					240	8xØ6,5			9,5	215	1,79	79,6	12,3	10,6	16			
MGV25101152B500					0,5	320			0,5	160	8xØ6,5	9,5	175	1,10	59,7	10,1	8,0	16
MGV25100452B500										210	7xØ6,5	9,5	230	1,10	45,5	10,1	6,1	16
MGV25100452B500	240						8xØ6,5	9,5		263	1,10	39,8	11,6	5,3	16			
MGV25101152B500	0,63	320	0,63	160	8xØ6,5		9,5	175	1,38	75,2	10,1	10,0	16					
MGV25101152B500				210	7xØ6,5		9,5	230	1,38	57,3	13,2	7,6	16					
MGV25101152B500				240	8xØ6,5		9,5	263	1,38	50,2	15,1	6,7	16					

MGV25S - 2:1

1ph INVERTER - FU - VARIADOR

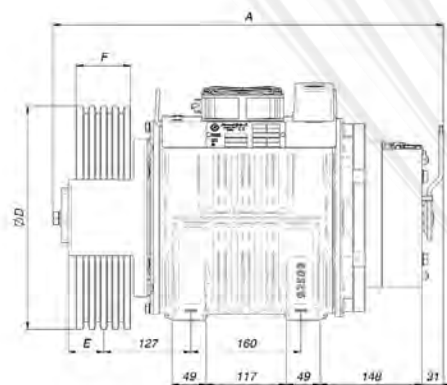
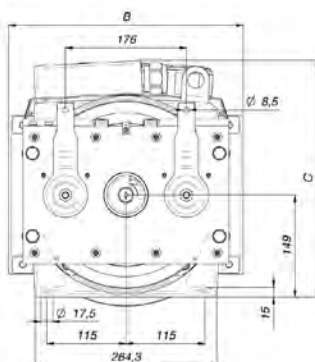
Macchina Machine Machine Maschinentyp Máquina	Tiro Roping Mouflage Zug Tiro	Portata Load Charge Nutzlast Carga	Velocità Speed Vitesse Gesch Velocidad	Puleggia • Sheave • Poulie Treib • Polea			Dati Operativi • Operating Data • Résultats Données Ergebende Daten • Datos operativos										
				Diam.	Funi Ropes Cables Seilen Cables	Passo Pitch Pas RA Paso	Tensione Voltage Voltage Spannung Voltaje	Coppia Torque Couple Drehmoment Par de torsión	Potenza Power Puissances Leistungen Potencia	Giri RPM Tours Drehzahl RPM	Corrente Current Courant Strom Corriente	Freq.	Poli Poles Pole Polos				
														mm	max n°x Ø	mm	V
MGV25101152B500	2:1	320	0,5	210	7xØ6,5	9,5	210	1ph	133	1,27	91,0	7,7	12,1	16			
MGV25101152B500				240	8xØ6,5	9,5			152	1,27	79,6	8,8	10,6	16			
MGV25101152B500				320	4xØ8	17			203	1,27	59,7	11,7	8,0	16			
MGV25101152B500			0,63	320	0,63	210			7xØ6,5	9,5	133	1,60	114,6	7,7	15,3	16	
MGV25101152B500						240			8xØ6,5	9,5	152	1,60	100,3	8,8	13,4	16	
MGV25101152B500						320			4xØ8	17	203	1,60	75,2	11,7	10,0	16	
MGV25101152B500		2:1	400		0,5	210			7xØ6,5	9,5	158	1,50	91,0	9,1	12,1	16	
MGV25101152B500						240			8xØ6,5	9,5	180	1,50	79,6	10,3	10,6	16	
MGV25101152B500						320			4xØ8	17	240	1,50	59,7	13,8	8,0	16	
MGV25101152B500				0,63	400	0,63			210	7xØ6,5	9,5	158	1,89	114,6	9,1	15,3	16
MGV25101152B500									240	8xØ6,5	9,5	180	1,89	100,3	10,3	13,4	16
MGV25101152B500									320	4xØ8	17	240	1,89	75,2	13,8	10,0	16
MGV25101152B500	2:1	480	0,5	210		7xØ6,5	9,5	182	1,73	91,0	10,4	12,1	16				
MGV25101152B500				240		8xØ6,5	9,5	208	1,73	79,6	11,9	10,6	16				
MGV25101152B500				210		7xØ6,5	9,5	182	2,18	114,6	10,4	15,3	16				
MGV25101152B500			0,63	480	0,63	240	8xØ6,5	9,5	208	2,18	100,3	11,9	13,4	16			
MGV25101152B500						210	7xØ6,5	9,5	227	2,17	91,0	13,1	12,1	16			
MGV25101152B500						240	8xØ6,5	9,5	260	2,17	79,6	14,9	10,6	16			
MGV25101152B500	2:1	630	0,5		210	7xØ6,5	9,5	227	2,73	114,6	13,1	15,3	16				
MGV25101152B500					240	8xØ6,5	9,5	260	2,73	79,6	14,9	10,6	16				
MGV25101152B500	210	7xØ6,5	9,5		227	2,73	114,6	13,1	15,3	16							



CARICO STATICO • STATIC LOAD CHARGE STATIQUE • STATISCHE BELASTUNG CARGA ESTÁTICA
Kg. 3400
MOMENTO TORCENTE • TORQUE MOMENT TORSIONS MOMENT • DREHMOMENT PAR DE TORSIÓN
385 Nm • S5-40%ED • 180s/h
PESO • WEIGHT • POIDS • GEWICHT • PESO
180 Kg
ENCODER • CODEUR • IMPULSGEBER
ENDAT SINCOS SSI
FRENO • BRAKE • FREIN • BREMSE • FRENO
RTW350 • [2x410Nm] 2X82W • 207V_{DC}
CAVO MOTORE • MOTOR CABLE CÂBLE DU MOTEUR • MOTOR KABEL CABLE PARA MOTOR
7 m

Mod. Gearless	Puleggia di Trazione Traction Sheave Poulie de traction / Treibscheibe Polea de tracciòn		Funi / Ropes Cables / Seilen / Cables			Dimensioni / Dimensions Mesures / Abmessungen / Tamaños			
	∅ D*	F	∅	min - max	Passo / Pitch Pas / RA Paso	A	B	C	E
	mm	mm	mm	n°	mm	mm	mm	mm	mm
MGV25M	210	106	6,5	3 - 8	12	568	301	344	55
				9 - 10	9,5				
	240	70	6,5	3 - 5	12				
				3 - 7	9,5				
				3 - 8	12				
				9 - 10	9,5				
	320	80	8	3-4	17				
				7	13				
		115		8	12		342	357	52

- * Speciale puleggia di trazione fino a 480 mm. Per ulteriori indicazioni contattare il Reparto Vendite di Montanari
- * Special Traction Sheave up to 480 mm. Please contact Montanari Sales Department for further indications.
- * Poulie spéciale de traction jusqu'à 480 mm. Pour de plus amples informations, contacter Montanari Sales Department.
- * Spezialtreibscheibe mit bis zu 480 mm Durchmesser. Bitte kontaktieren Sie die Verkaufsabteilung von Montanari, falls Sie weitere Informationen wünschen.
- * Polea motriz especial de hasta 480 mm. Póngase en contacto con el departamento comercial de Montanari para obtener más información.





MGV25M - 1:1

Macchina Machine Machine Maschinentyp Máquina	Tiro Roping Mouflage Zug Tiro	Portata Load Charge Nutzlast Carga	Velocità Speed Vitesse Gesch Velocidad	Puleggia • Sheave • Poulie Treib • Polea			Dati Operativi • Operating Data • Résultats Données Ergebende Daten • Datos operativos									
				Diam.	Funi Ropes Cables Seilen Cables	Passo Pitch Pas RA Paso	Tensione Voltage Voltage Spannung Voltaje	Coppia Torque Couple Drehmoment Par de torsión	Potenza Power Puissances Leistungen Potencia	Giri RPM Tours Drehzahl RPM	Corrente Current Courant Strom Corriente	Freq.	Poli Poles Poles Poles			
		Kg	m/s	mm	max n°x Ø	mm	V	Nm	kW	RPM	A	Hz	n°			
MGV25150803B700	1:1	320	0,63	210	10xØ6,5	9,5	360 3ph	230	1,38	57,3	7,2	7,6	16			
MGV25150803B700				240	10xØ6,5	9,5		263	1,38	50,2	8,2	6,7	16			
MGV25150803B700				320	8xØ8	12		351	1,38	37,6	10,9	5,0	16			
MGV25151203B700				1	210	10xØ6,5		9,5	230	2,19	91,0	9,0	12,1	16		
MGV25150803B700					240	10xØ6,5		9,5	263	2,19	79,6	8,2	10,6	16		
MGV25150803B700					320	8xØ8		12	351	2,19	59,7	10,9	8,0	16		
MGV25151923B700			1,5	210	10xØ6,5	12		230	3,29	136,5	12,0	18,2	16			
MGV25151203B700				240	10xØ6,5	9,5		263	3,29	119,4	10,3	15,9	16			
MGV25151203B700				320	8xØ8	12		351	3,29	89,6	13,7	11,9	16			
MGV25151923B700			1,6	210	10xØ6,5	9,5		230	3,51	145,6	12,0	19,4	16			
MGV25151923B700				240	10xØ6,5	9,5		263	3,51	127,4	13,7	12,0	16			
MGV25151203B700				320	8xØ8	12		351	3,51	95,5	13,7	12,7	16			
MGV25151923B700			1,75	210	10xØ6,5	9,5		230	3,84	159,2	12,0	21,2	16			
MGV25151923B700				240	10xØ6,5	9,5		263	3,84	139,3	13,7	18,6	16			
MGV25151203B700				320	8xØ8	12		351	3,84	104,5	13,7	13,9	16			
MGV25151923B700			2	210	10xØ6,5	9,5		230	4,39	182,0	12,0	24,3	16			
MGV25151923B700				240	10xØ6,5	9,5		263	4,39	159,2	13,7	21,2	16			
MGV25151203B700				320	8xØ8	12		351	4,39	119,4	13,7	15,9	16			
MGV25150803B700			1:1	375	0,63	210		10xØ6,5	9,5	264	1,58	57,3	8,2	7,6	16	
MGV25150803B700						240		10xØ6,5	9,5	301	1,58	50,2	9,4	6,7	16	
MGV25150803B700						320		8xØ8	12	402	1,58	37,6	12,5	5,0	16	
MGV25151203B700						1		210	10xØ6,5	9,5	264	2,51	91,0	10,3	12,1	16
MGV25150803B700								240	10xØ6,5	9,5	301	2,51	79,6	9,4	10,6	16
MGV25150803B700								320	8xØ8	12	402	2,51	59,7	12,5	8,0	16
MGV25151923B700	1,5	210			10xØ6,5	9,5	264	3,77	136,5	13,7	18,2	16				
MGV25151203B700		240			10xØ6,5	9,5	301	3,77	119,4	11,7	15,9	16				
MGV25151203B700		320			8xØ8	12	402	3,77	89,6	15,6	11,9	16				
MGV25151923B700	1,6	210			10xØ6,5	9,5	264	4,02	145,6	13,7	19,4	16				
MGV25151923B700		240			10xØ6,5	9,5	301	4,02	127,4	15,6	12,0	16				
MGV25151203B700		320			8xØ8	12	402	4,02	95,5	15,6	12,7	16				
MGV25151923B700	1,75	210			10xØ6,5	9,5	264	4,40	159,2	13,7	21,2	16				
MGV25151923B700		240			10xØ6,5	9,5	301	4,40	139,3	15,6	18,6	16				
MGV25151203B700		320			8xØ8	12	402	4,40	104,5	15,6	13,9	16				
MGV25151923B700	2	210			10xØ6,5	9,5	264	5,02	182,0	13,7	24,3	16				
MGV25151923B700		240			10xØ6,5	9,5	301	5,02	159,2	15,6	21,2	16				
MGV25151203B700		320			8xØ8	12	402	5,02	119,4	15,6	15,9	16				
MGV25150803B700	1:1	400			0,63	210	10xØ6,5	9,5	279	1,67	57,3	8,7	7,6	16		
MGV25150803B700						240	10xØ6,5	9,5	319	1,67	50,2	9,9	6,7	16		
MGV25150803B700						320	8xØ8	12	425	1,67	37,6	13,2	5,0	16		
MGV25151203B700						1	210	10xØ6,5	9,5	279	2,66	91,0	10,9	12,1	16	
MGV25150803B700							240	10xØ6,5	9,5	319	2,66	79,6	9,9	10,6	16	
MGV25150803B700							320	8xØ8	12	425	2,66	59,7	13,2	8,0	16	
MGV25151923B700			1,5	210	10xØ6,5	9,5	279	3,98	136,5	14,5	18,2	16				
MGV25151203B700				240	10xØ6,5	9,5	319	3,98	119,4	12,4	15,9	16				
MGV25151203B700				320	8xØ8	12	425	3,98	89,6	16,5	11,9	16				
MGV25151923B700			1,6	210	10xØ6,5	9,5	279	4,25	145,6	14,5	19,4	16				
MGV25151923B700				240	10xØ6,5	9,5	319	4,25	127,4	16,5	12,0	16				
MGV25151203B700				320	8xØ8	12	425	4,25	95,5	16,5	12,7	16				
MGV25151923B700			1,75	210	10xØ6,5	9,5	279	4,65	159,2	14,5	21,2	16				
MGV25151923B700				240	10xØ6,5	9,5	319	4,65	139,3	16,5	18,6	16				
MGV25151203B700				320	8xØ8	12	425	4,65	104,5	16,5	13,9	16				
MGV25151923B700			2	210	10xØ6,5	9,5	279	5,31	182,0	14,5	24,3	16				
MGV25151923B700				240	10xØ6,5	9,5	319	5,31	159,2	16,5	21,2	16				
MGV25151203B700				320	8xØ8	12	425	5,31	119,4	16,5	15,9	16				



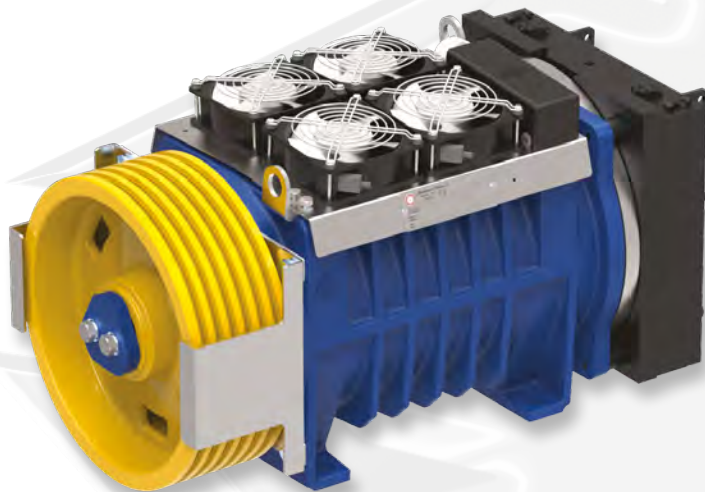
MGV25M - 1:1

Macchina Machine Machine Maschinentyp Máquina	Tiro Roping Moufflage Zug Tiro	Portata Load Charge Nutzlast Carga	Velocità Speed Vitesse Gesch Velocidad	Puleggia • Sheave • Poulie Treib • Polea			Dati Operativi • Operating Data • Résultats Données Ergebende Daten • Datos operativos							
				Diam.	Funi Ropes Cables Seilen Cables	Passo Pitch Pas RA Paso	Tensione Voltage Voltage Spannung Voltage	Coppia Torque Couple Drehmoment Par de torsión	Potenza Power Puissances Leistungen Potencia	Giri RPM Tours Drehzahl RPM	Corrente Current Courant Strom Corriente	Freq.	Poli Poles Pole Polos	
		Kg	m/s	mm	max n°x Ø	mm	V	Nm	kW	RPM	A	Hz	n°	
MGV25150803B700	1:1	480	0,63	210	10xØ6,5	9,5	360	3ph	327	1,96	57,3	10,2	7,6	16
MGV25150803B700				240	10xØ6,5	9,5			374	1,96	50,2	11,7	6,7	16
MGV25151203B700			1	210	10xØ6,5	9,5			327	3,12	91,0	12,7	12,1	16
MGV25150803B700				240	10xØ6,5	9,5			374	3,12	79,6	11,7	10,6	16
MGV25151923B700			1,5	210	10xØ6,5	9,5			327	4,68	136,5	17,0	18,2	16
MGV25151203B700				240	10xØ6,5	9,5			374	4,68	119,4	14,6	15,9	16
MGV25151923B700			1,6	210	10xØ6,5	9,5			327	4,99	145,6	17,0	19,4	16
MGV25151923B700				240	10xØ6,5	9,5			374	4,99	127,4	19,4	17,0	16
MGV25151923B700			1,75	210	10xØ6,5	9,5			327	5,46	159,2	17,0	21,2	16
MGV25151923B700				240	10xØ6,5	9,5			374	5,46	139,3	19,4	18,6	16
MGV25151923B700			2	210	10xØ6,5	9,5			327	6,24	182,0	17,0	24,3	16
MGV25151923B700				240	10xØ6,5	9,5			374	6,24	159,2	19,4	21,2	16



MGV25M - 2:1

Macchina Machine Machine Maschinentyp Máquina	Tiro Roping Mouflage Zug Tiro	Portata Load Charge Nutzlast Carga	Velocità Speed Vitesse Gesch Velocidad	Puleggia • Sheave • Poulie Treib • Polea			Dati Operativi • Operating Data • Résultats Données Ergebende Daten • Datos operativos									
				Diam.	Funi Ropes Cables Seilen Cables	Passo Pitch Pas RA Paso	Tensione Voltage Voltage Spannung Voltaje	Coppia Torque Couple Drehmoment Par de torsión	Potenza Power Puissances Leistungen Potencia	Giri RPM Tours Drehzahl RPM	Corrente Current Courant Strom Corriente	Freq.	Poli Poles Poles Pole Polos			
		Kg	m/s	mm	max n°x Ø	mm	V	Nm	kW	RPM	A	Hz	n°			
MGV25151203B700	2:1	630	0,5	210	10xØ6,5	9,5	360 3ph	191	1,82	91,0	7,4	12,1	16			
MGV25150803B700				240	10xØ6,5	9,5		218	1,82	79,6	6,8	10,6	16			
MGV25150803B700				320	8xØ8	12		291	1,82	59,7	9,1	8,0	16			
MGV25151203B700				0,63	210	10xØ6,5		9,5	191	2,29	114,6	7,4	15,3	16		
MGV25151203B700					240	10xØ6,5		9,5	218	2,29	100,3	8,5	13,4	16		
MGV25150803B700				320	8xØ8	12		291	2,29	75,2	9,1	10,0	16			
MGV25151923B700			1	210	10xØ6,5	9,5		191	3,64	182,0	9,9	24,3	16			
MGV25151923B700				240	10xØ6,5	9,5		218	3,64	159,2	11,3	21,2	16			
MGV25151203B700				320	8xØ8	12		291	3,64	119,4	11,3	15,9	16			
MGV25152803B700			1,5	210	10xØ6,5	9,5		191	5,46	273,0	13,4	36,4	16			
MGV25152803B700				240	10xØ6,5	9,5		218	5,46	238,9	15,3	31,8	16			
MGV25151923B700			1,6	320	8xØ8	12		291	5,46	129,1	15,1	23,9	16			
MGV25153803B700				210	10xØ6,5	9,5		191	5,82	291,2	12,4	38,8	16			
MGV25152803B700				240	10xØ6,5	9,5		218	5,82	254,8	15,3	34,0	16			
MGV25151923B700			1,75	320	8xØ8	12		291	5,82	191,1	15,1	25,5	16			
MGV25153803B700				210	10xØ6,5	9,5		191	6,37	318,5	12,4	42,5	16			
MGV25152803B700			2	240	10xØ6,5	9,5		218	6,37	278,7	15,3	37,2	16			
MGV25152803B700				320	8xØ8	12		291	6,37	209,0	20,4	27,9	16			
MGV25153803B700				210	10xØ6,5	9,5		191	7,27	364,0	12,4	48,5	16			
MGV25153803B700			2	240	10xØ6,5	9,5		218	7,27	318,5	19,8	42,5	16			
MGV25152803B700				320	8xØ8	12		291	7,27	238,9	20,4	31,8	16			
MGV25151203B700			2:1	800	0,5	210		10xØ6,5	9,5	360 3ph	279	2,66	91,0	10,9	12,1	16
MGV25150803B700						240		10xØ6,5	9,5		319	2,66	79,6	9,9	10,6	16
MGV25151203B700					0,63	210		10xØ6,5	9,5		279	3,35	114,6	10,9	15,3	16
MGV25151203B700						240		10xØ6,5	9,5		319	3,35	100,3	12,4	13,4	16
MGV25151923B700					1	210		10xØ6,5	9,5		279	5,31	182,0	14,5	24,3	16
MGV25151923B700						240		10xØ6,5	9,5		319	5,31	159,2	16,5	21,2	16
MGV25152803B700						210		10xØ6,5	9,5		279	7,97	273,0	19,5	36,4	16
MGV25152803B700	1,5	240			10xØ6,5	9,5	319	7,97	238,9		22,3	31,8	16			
MGV25153803B700		210			10xØ6,5	9,5	279	8,50	291,2		25,3	38,8	16			
MGV25152803B700	1,6	240			10xØ6,5	9,5	319	8,50	254,8		22,3	34,0	16			
MGV25153803B700		210			10xØ6,5	9,5	279	9,30	318,5		25,3	42,5	16			
MGV25152803B700		240			10xØ6,5	9,5	319	9,30	278,7		22,3	37,2	16			
MGV25153803B700	1,75	210			10xØ6,5	9,5	279	10,62	364,0		25,3	48,5	16			
MGV25152803B700		240			10xØ6,5	9,5	319	10,62	318,5		29,0	42,5	16			
MGV25153803B700	2	210			10xØ6,5	9,5	279	10,62	364,0		25,3	48,5	16			
MGV25153803B700		240			10xØ6,5	9,5	319	10,62	318,5		29,0	42,5	16			
MGV25151203B700	2:1	1000			0,5	210	10xØ6,5	9,5	339		3,23	91,0	13,2	12,1	16	
MGV25151203B700					0,63	210	10xØ6,5	9,5	339		4,07	114,6	13,2	15,3	16	
MGV25151923B700					1	210	10xØ6,5	9,5	339		6,47	182,0	12,6	24,3	16	
MGV25152803B700					1,5	210	10xØ6,5	9,5	339		9,70	273,0	23,8	36,4	16	
MGV25153803B700			1,6	210	10xØ6,5	9,5	339	10,35	291,2	30,8	38,8	16				
MGV25153803B700			1,75	210	10xØ6,5	9,5	339	11,32	318,5	30,8	42,5	16				
MGV25153803B700			2	210	10xØ6,5	9,5	339	12,93	364,0	30,8	48,5	16				



CARICO STATICO • STATIC LOAD CHARGE STATIQUE • STATISCHE BELASTUNG CARGA ESTÁTICA
Kg. 3400
MOMENTO TORCENTE • TORQUE MOMENT TORSIONS MOMENT • DREHMOMENT PAR DE TORSIÓN
530 Nm • S5-40%ED • 180s/h
PESO • WEIGHT • POIDS • GEWICHT • PESO
220 Kg
ENCODER • CODEUR • IMPULSGEBER
ENDAT SINCOS SSI
FRENO • BRAKE • FREIN • BREMSE • FRENO
RTW600 • [2x600Nm] 2X372W – 2X92W • 207VDC-PEAK – 104VDC-HOLD
CAVO MOTORE • MOTOR CABLE CÂBLE DU MOTEUR • MOTOR KABEL CABLE PARA MOTOR
7 m

Mod. Gearless	Puleggia di Trazione Traction Sheave Poulie de traction / Treibscheibe Polea de tracciòn		Funi / Ropes Cables / Seilen / Cables			Dimensioni / Dimensions Mesures / Abmessungen / Tamaños			
	∅ D*	F	∅	min - max	Passo / Pitch Pas / RA Paso	A	B	C	E
	mm	mm	mm	n°	mm	mm	mm	mm	mm
MGV25ML	210	106	6,5	3 - 8	12	689	315	362	64
				9 - 10	9,5				55
	240	70	6,5	3 - 5	12				64
				3 - 7	9,5				
				3 - 8	12				
	320	115	8	9 - 10	9,5				342
				3 - 4	17				
				7	13				
				8	12				
				67					

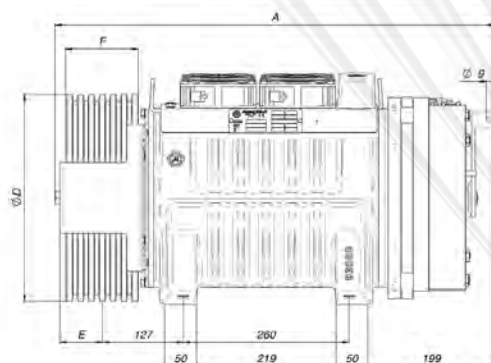
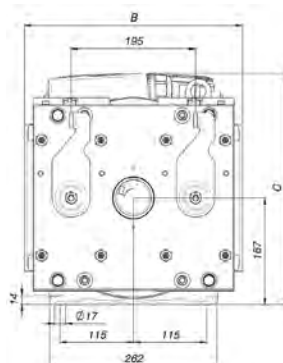
* Speciale puleggia di trazione fino a 600 mm. Per ulteriori indicazioni contattare il Reparto Vendite di Montanari

* Special Traction Sheave up to 600 mm. Please contact Montanari Sales Department for further indications.

* Poulie spéciale de traction jusqu'à 600 mm. Pour de plus amples informations, contacter Montanari Sales Department.

* Spezialtreibscheibe mit bis zu 600 mm Durchmesser. Bitte kontaktieren Sie die Verkaufsabteilung von Montanari, falls Sie weitere Informationen wünschen.

* Polea motriz especial de hasta 600 mm. Póngase en contacto con el departamento comercial de Montanari para obtener más información.





MGV25ML - 1:1

Macchina Machine Machine Maschinentyp Máquina	Tiro Roping Mouflage Zug Tiro	Portata Load Charge Nutzlast Carga	Velocità Speed Vitesse Gesch Velocidad	Puleggia • Sheave • Poulie Treib • Polea			Dati Operativi • Operating Data • Résultats Données Ergebende Daten • Datos operativos							
				Diam.	Funi Ropes Cables Seilen Cables	Passo Pitch Pas RA Paso	Tensione Voltage Voltage Spannung Voltaje	Coppia Torque Couple Drehmoment Par de torsión	Potenza Power Puissances Leistungen Potencia	Giri RPM Tours Drehzahl RPM	Corrente Current Courant Strom Corriente	Freq.	Poli Poles Pole Poles	
		Kg	m/s	mm	max n°x Ø	mm	V	Nm	kW	RPM	A	Hz	n°	
MGV25200803BC00	1:1	400	0,5	320	8xØ8	12	360	3ph	425	1,33	29,9	12,0	4,0	16
MGV25200803BC00			0,63	320	8xØ8	12			425	1,67	37,6	12,0	5,0	16
MGV25200803BC00			1	320	8xØ8	12			425	2,66	59,7	12,0	8,0	16
MGV25201203BC00			1,5	320	8xØ8	12			425	3,98	89,6	15,2	11,9	16
MGV25201203BC00			1,6	320	8xØ8	12			425	4,25	95,5	15,2	12,7	16
MGV25201203BC00			1,75	320	8xØ8	12			425	4,65	104,5	15,2	13,9	16
MGV25201203BC00			2	320	8xØ8	12			425	5,31	119,4	15,2	15,9	16
MGV25200803BC00	1:1	480	0,5	240	10xØ6,5	9,5	360	3ph	374	1,56	39,8	10,6	5,3	16
MGV25200803BC00				320	8xØ8	12			499	1,56	29,9	14,1	4,0	16
MGV25200803BC00			0,63	240	10xØ6,5	9,5			374	1,96	50,2	10,6	6,7	16
MGV25200803BC00				320	8xØ8	12			499	1,96	37,6	14,1	5,0	16
MGV25200803BC00			1	240	10xØ6,5	9,5			374	3,12	79,6	10,6	10,6	16
MGV25200803BC00				320	8xØ8	12			499	3,12	59,7	14,1	8,0	16
MGV25201203BC00			1,5	240	10xØ6,5	9,5			374	4,68	119,4	13,4	15,9	16
MGV25201203BC00				320	8xØ8	12			499	4,68	89,6	17,9	11,9	16
MGV25201923BC00			1,6	240	10xØ6,5	9,5			374	4,99	127,4	17,6	17,0	16
MGV25201203BC00				320	8xØ8	12			499	4,99	95,5	17,9	12,7	16
MGV25201923BC00			1,75	240	10xØ6,5	9,5			374	5,46	139,3	17,6	18,6	16
MGV25201203BC00				320	8xØ8	12			499	5,46	104,5	17,9	13,9	16
MGV25201923BC00			2	240	10xØ6,5	9,5			374	6,24	159,2	17,6	21,2	16
MGV25201203BC00				320	8xØ8	12			499	6,24	119,4	17,9	15,9	16
MGV25200803BC00	1:1	630	0,5	210	10xØ6,5	12	360	3ph	418	1,99	45,5	11,8	6,1	16
MGV25200803BC00				240	10xØ6,5	9,5			478	1,99	39,8	13,5	5,3	16
MGV25200803BC00			0,63	210	10xØ6,5	9,5			418	2,51	57,3	11,8	7,6	16
MGV25200803BC00				240	10xØ6,5	9,5			478	2,51	50,2	13,5	6,7	16
MGV25201203BC00			1,0	210	10xØ6,5	9,5			418	3,98	91,0	15,0	12,1	16
MGV25200803BC00				240	10xØ6,5	9,5			478	3,98	79,6	13,5	10,6	16
MGV25201923BC00			1,5	210	10xØ6,5	9,5			418	5,98	136,5	19,7	18,2	16
MGV25201203BC00				240	10xØ6,5	9,5			478	5,98	119,4	17,1	15,9	16
MGV25201923BC00			1,6	210	10xØ6,5	9,5			418	6,37	145,6	19,7	19,4	16
MGV25201923BC00				240	10xØ6,5	9,5			478	6,37	127,4	22,5	17,0	16
MGV25201923BC00			1,75	210	10xØ6,5	9,5			418	6,97	159,2	19,7	21,2	16
MGV25201923BC00				240	10xØ6,5	9,5			478	6,97	139,3	22,5	18,6	16
MGV25201923BC00			2	210	10xØ6,5	9,5			418	7,97	182,0	19,7	24,3	16
MGV25201923BC00				240	10xØ6,5	9,5			478	7,97	159,2	22,5	21,2	16



MGV25ML - 2:1

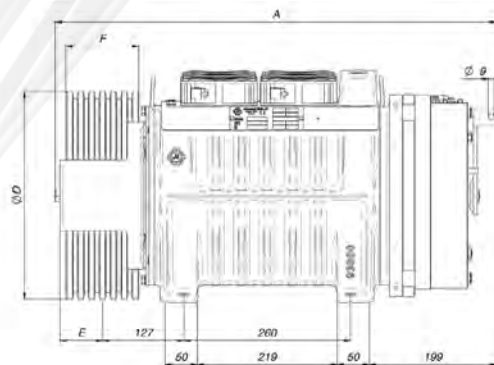
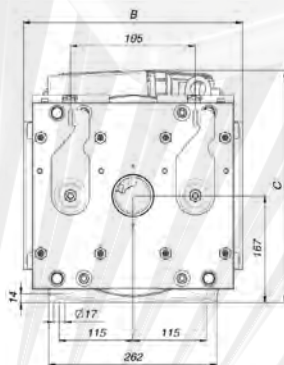
Macchina Machine Machine Maschinentyp Máquina	Tiro Roping Mouflage Zug Tiro	Portata Load Charge Nutzlast Carga	Velocità Speed Vitesse Gesch Velocidad	Puleggia • Sheave • Poulie Treib • Polea			Dati Operativi • Operating Data • Résultats Données Ergebende Daten • Datos operativos						
				Diam.	Funi Ropes Cables Seilen Cables	Passo Pitch Pas RA Paso	Tensione Voltage Voltage Spannung Voltaje	Coppia Torque Couple Drehmoment Par de torsión	Potenza Power Puissances Leistungen Potencia	Giri RPM Tours Drehzahl RPM	Corrente Current Courant Strom Corriente	Freq.	Poli Poles Pole Polos
		Kg	m/s	mm	max n°x Ø	mm	V	Nm	kW	RPM	A	Hz	n°
MGV25200803BC00	2:1	800	0,5	320	8xØ8	12	360 3ph	425	2,66	59,7	12,0	8,0	16
MGV25200803BC00			0,63	320	8xØ8	12		425	3,35	75,2	12,0	10,0	16
MGV25201203BC00			1	320	8xØ8	12		425	5,31	119,4	15,2	15,9	16
MGV25201923BC00			1,5	320	8xØ8	12		425	7,97	179,1	20,0	23,9	16
MGV25201923BC00			1,6	320	8xØ8	12		425	8,50	191,1	20,0	25,5	16
MGV25202553BC00			1,75	320	8xØ8	12		425	9,30	209,0	27,2	27,9	16
MGV25202553BC00			2	320	8xØ8	12		425	10,62	238,9	27,2	31,8	16
MGV25200803BC00	2:1	1000	0,5	240	10xØ6,5	9,5		388	3,23	79,6	11,0	10,6	16
MGV25200803BC00				320	8xØ8	12		517	3,23	59,7	14,6	8,0	16
MGV25201203BC00			0,63	240	10xØ6,5	9,5		388	4,07	100,3	13,9	13,4	16
MGV25200803BC00				320	8xØ8	12		517	4,07	75,2	14,6	10,0	16
MGV25201923BC00			1	240	10xØ6,5	9,5		388	6,47	159,2	18,3	21,2	16
MGV25201203BC00				320	8xØ8	12		517	6,47	119,4	18,5	15,9	16
MGV25202553BC00			1,5	240	10xØ6,5	9,5		388	9,70	238,9	24,9	31,8	16
MGV25201923BC00				320	8xØ8	12		517	9,70	179,1	24,4	23,9	16
MGV25202553BC00			1,60	240	10xØ6,5	9,5		388	10,35	254,8	24,9	34,0	16
MGV25201923BC00				320	8xØ8	12		517	10,35	191,1	24,4	25,5	16
MGV25203003BC00			1,75	240	10xØ6,5	9,5		388	11,32	278,7	27,1	37,2	16
MGV25202553BC00				320	8xØ8	12		517	11,32	209,0	33,2	27,9	16
MGV25202553BC00			2	320	8xØ8	12		517	12,93	238,9	33,2	31,8	16
MGV25201203BC00			2:1	1200	0,5	210		10xØ6,5	9,5	400	3,81	91,0	14,3
MGV25200803BC00	240	10xØ6,5				12	457	3,81	79,6	12,9	10,6	16	
MGV25201203BC00	0,63	210			10xØ6,5	9,5	400	4,80	114,6	14,3	15,3	16	
MGV25201203BC00		240			10xØ6,5	12	457	4,80	100,3	16,4	13,4	16	
MGV25201923BC00	1	210			10xØ6,5	9,5	400	7,62	182,0	18,9	24,3	16	
MGV25201923BC00		240			10xØ6,5	12	457	7,62	159,2	21,6	21,2	16	
MGV25203003BC00	1,5	210			10xØ6,5	9,5	400	11,43	273,0	27,9	36,4	16	
MGV25202553BC00		240			10xØ6,5	12	457	11,43	238,9	29,3	31,8	16	
MGV25203003BC00	1,6	210			10xØ6,5	9,5	400	12,19	291,2	27,9	38,8	16	
MGV25202553BC00		240			10xØ6,5	12	457	12,19	254,8	29,3	34,0	16	
MGV25203003BC00	1,75	240			10xØ6,5	12	457	13,34	278,7	31,9	37,2	16	



CARICO STATICO • STATIC LOAD CHARGE STATIQUE • STATISCHE BELASTUNG CARGA ESTÁTICA
Kg. 3400
MOMENTO TORCENTE • TORQUE MOMENT TORSIONS MOMENT • DREHMOMENT PAR DE TORSIÓN
630 Nm • S5-40%ED • 180s/h
PESO • WEIGHT • POIDS • GEWICHT • PESO
220 Kg
ENCODER • CODEUR • IMPULSGEBER
ENDAT SINCOS SSI
FRENO • BRAKE • FREIN • BREMSE • FRENO
RTW600 • [2x600Nm] 2X372W – 2X92W • 207V _{DC-PEAK} – 104V _{DC-HOLD}
CAVO MOTORE • MOTOR CABLE CÂBLE DU MOTEUR • MOTOR KABEL CABLE PARA MOTOR
7 m

Mod. Gearless	Puleggia di Trazione Traction Sheave Poulie de traction / Treibscheibe Polea de tracciòn		Funi / Ropes Cables / Seilen / Cables			Dimensioni / Dimensions Mesures / Abmessungen / Tamaños						
	∅ D*	F	∅	min - max	Passo / Pitch Pas / RA Paso	A	B	C	E			
	mm	mm	mm	n°	mm	mm	mm	mm	mm			
MGV25L	210	106	6,5	3 - 8	12	689	315	362	64			
				9 - 10	9,5				55			
	240	70	6,5	3 - 5	12				689	315	362	64
				3 - 7	9,5							55
				3 - 8	12							64
				9 - 10	9,5							55
	320	115	8	3 - 4	17				689	342	362	67
				7	13							64
				8	12							55
				8	12							64

* Speciale puleggia di trazione fino a 600 mm. Per ulteriori indicazioni contattare il Reparto Vendite di Montanari
 * Special Traction Sheave up to 600 mm. Please contact Montanari Sales Department for further indications.
 * Poulie spéciale de traction jusqu'à 600 mm. Pour de plus amples informations, contacter Montanari Sales Department.
 * Spezialtreibscheibe mit bis zu 600 mm Durchmesser. Bitte kontaktieren Sie die Verkaufsabteilung von Montanari, falls Sie weitere Informationen wünschen.
 * Polea motriz especial de hasta 600 mm. Póngase en contacto con el departamento comercial de Montanari para obtener más información.





MGV25L - 1:1

Macchina Machine Machine Maschinentyp Máquina	Tiro Roping Moufflage Zug Tiro	Portata Load Charge Nutzlast Carga	Velocità Speed Vitesse Gesch Velocidad	Puleggia • Sheave • Poulie Treib • Polea			Dati Operativi • Operating Data • Résultats Données Ergebende Daten • Datos operativos							
				Diam.	Funi Ropes Cables Seilen Cables	Passo Pitch Pas RA Paso	Tensione Voltage Voltage Spannung Voltaje	Coppia Torque Couple Drehmoment Par de torsión	Potenza Power Puissances Leistungen Potencia	Giri RPM Tours Drehzahl RPM	Corrente Current Courant Strom Corriente	Freq.	Poli Poles Poles Pole Polos	
		Kg	m/s	mm	max n°x Ø	mm	V	Nm	kW	RPM	A	Hz	n°	
MGV25260603BC00	1:1	630	0,5	320	8xØ8	12	360	637	1,99	29,9	15,2	4,0	16	
MGV25260603BC00			0,63	320	8xØ8	12		637	2,51	37,6	15,2	5,0	16	
MGV25260603BC00			1	320	8xØ8	12		637	3,98	59,7	15,2	8,0	16	
MGV25261203BC00			1,5	320	8xØ8	12		637	5,98	89,6	22,2	11,9	16	
MGV25261203BC00			1,6	320	8xØ8	12		637	6,37	95,5	22,2	12,7	16	
MGV25261203BC00			1,75	320	8xØ8	12		637	6,97	104,5	22,2	13,9	16	
MGV25261203BC00			2	320	8xØ8	12		637	7,97	119,4	22,2	15,9	16	
MGV25260603BC00			1:1	800	0,5	240		10xØ6,5	9,5	3ph	596	2,48	39,8	14,2
MGV25260603BC00	0,63	240			10xØ6,5	9,5		596	3,13		50,2	14,2	6,7	16
MGV25261203BC00	1	240			10xØ6,5	9,5		596	4,97		79,6	20,8	10,6	16
MGV25261203BC00	1,5	240			10xØ6,5	9,5		596	7,45		119,4	20,8	15,9	16
MGV25261603BC00	1,6	240			10xØ6,5	9,5		596	7,94		127,4	26,5	17,0	16
MGV25261603BC00	1,75	240			10xØ6,5	9,5		596	8,69		139,3	26,5	18,6	16
MGV25261603BC00	2	240			10xØ6,5	9,5		596	9,93		159,2	26,5	21,2	16

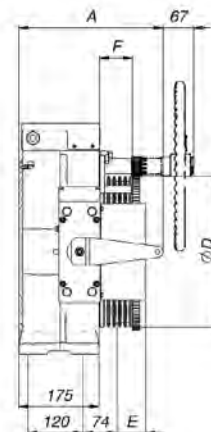
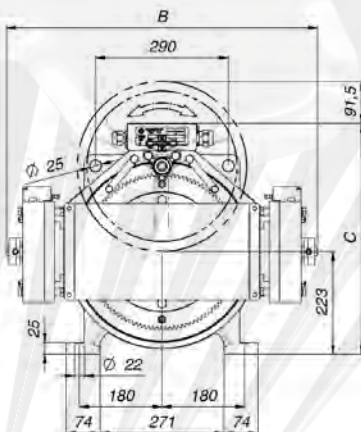
MGV25L - 2:1

Macchina Machine Machine Maschinentyp Máquina	Tiro Roping Moufflage Zug Tiro	Portata Load Charge Nutzlast Carga	Velocità Speed Vitesse Gesch Velocidad	Puleggia • Sheave • Poulie Treib • Polea			Dati Operativi • Operating Data • Résultats Données Ergebende Daten • Datos operativos							
				Diam.	Funi Ropes Cables Seilen Cables	Passo Pitch Pas RA Paso	Tensione Voltage Voltage Spannung Voltaje	Coppia Torque Couple Drehmoment Par de torsión	Potenza Power Puissances Leistungen Potencia	Giri RPM Tours Drehzahl RPM	Corrente Current Courant Strom Corriente	Freq.	Poli Poles Poles Pole Polos	
		Kg	m/s	mm	max n°x Ø	mm	V	Nm	kW	RPM	A	Hz	n°	
MGV25260603BC00	2:1	1200	0,5	320	8xØ8	12	360	609	3,81	59,7	14,5	8,0	16	
MGV25261203BC00			0,63	320	8xØ8	12		609	4,80	75,2	21,3	10,0	16	
MGV25261203BC00			1	320	8xØ8	12		609	7,62	119,4	21,3	15,9	16	
MGV25262103BC00			1,5	320	8xØ8	12		609	11,43	179,1	31,0	23,9	16	
MGV25262103BC00			1,6	320	8xØ8	12		609	12,19	191,1	31,0	25,5	16	
MGV25262103BC00			1,75	320	8xØ8	12		609	13,34	209,0	31,0	27,9	16	
MGV25262553BC00			2	320	8xØ8	12		609	15,24	238,9	38,7	31,8	16	
MGV25261203BC00			2:1	1600	0,5	240		10xØ6,5	9,5	3ph	596	4,97	79,6	20,8
MGV25261203BC00	0,63	240			10xØ6,5	9,5		596	6,26		100,3	20,8	13,4	16
MGV25261603BC00	1	240			10xØ6,5	9,5		596	9,93		159,2	26,5	21,2	16
MGV25262553BC00	1,5	240			10xØ6,5	9,5		596	14,90		238,9	37,8	31,8	16
MGV25262553BC00	1,6	240			10xØ6,5	9,5		596	15,89		254,8	37,8	34,0	16
MGV25263603BC00	1,75	240			10xØ6,5	9,5		596	17,38		278,7	49,2	37,2	16
MGV25263603BC00	2	240			10xØ6,5	9,5		596	19,86		318,5	49,2	42,5	16



CARICO STATICO • STATIC LOAD CHARGE STATIQUE • STATISCHE BELASTUNG CARGA ESTÁTICA
Kg. 1600
MOMENTO TORCENTE • TORQUE MOMENT TORSIONS MOMENT • DREHMOMENT PAR DE TORSIÓN
325 Nm • S5-40%ED • 180s/h
PESO • WEIGHT • POIDS • GEWICHT • PESO
190 Kg
ENCODER • CODEUR • IMPULSGEBER
ENDAT SINCOS SSI
FRENO • BRAKE • FREIN • BREMSE • FRENO
EMF00 • [2X325Nm] • 2X162W 104V_{DC}
CAVO MOTORE • MOTOR CABLE CÂBLE DU MOTEUR • MOTOR KABEL CABLE PARA MOTOR
10 m

Mod. Gearless	Puleggia di Trazione Traction Sheave Poulie de traction / Treibscheibe Polea de tracciòn		Funi / Ropes Cables / Seilen / Cables			Dimensioni / Dimensions Mesures / Abmessungen / Tamaños			
	∅ D	F	∅	min - max	Passo / Pitch Pas / RA Paso	A	B	C	E
	mm	mm	mm	n°	mm	mm	mm	mm	mm
MGX75	320	72	8	3 - 4	17	315	679	503	63
				5	13				



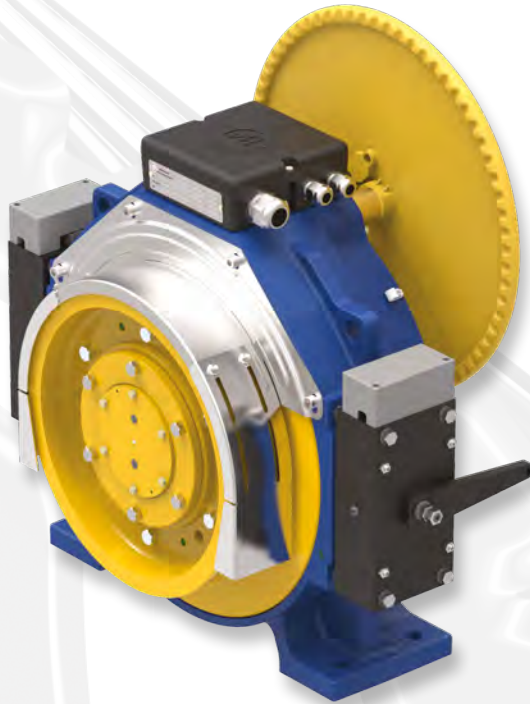


MGX75 - 1:1

Macchina Machine Machine Maschinentyp Máquina	Tiro Roping Mouflage Zug Tiro	Portata Load Charge Nutzlast Carga	Velocità Speed Vitesse Gesch Velocidad	Puleggia • Sheave • Poulie Treib • Polea			Dati Operativi • Operating Data • Résultats Données Ergebende Daten • Datos operativos							
				Diam.	Funi Ropes Cables Seilen Cables	Passo Pitch Pas RA Paso	Tensione Voltage Voltage Spannung Voltaje	Coppia Torque Couple Drehmoment Par de torsión	Potenza Power Puissances Leistungen Potencia	Giri RPM Tours Drehzahl RPM	Corrente Current Courant Strom Corriente	Freq.	Poli Poles Poles Pole Polos	
		Kg	m/s	mm	max n°x Ø	mm	V	Nm	kW	RPM	A	Hz	n°	
MGX750712037600	1:1	250	0,63	320	5xØ8	12	380	286	1,13	37,6	8,8	7,5	24	
MGX750712037600			1	320				286	1,79	59,7	8,8	11,9	24	
MGX750712037600			1,5	320				286	2,68	89,6	8,8	17,9	24	
MGX750712037600			1,6	320				286	2,86	95,5	8,8	19,1	24	
MGX750712037600			1,75	320				286	3,13	104,5	8,8	20,9	24	
MGX750712037600			2	320				286	3,58	119,4	8,8	23,9	24	
MGX750712037600	1:1	320	0,63	320	5xØ8	12		3ph	351	1,38	37,6	10,8	7,5	24
MGX750712037600			1	320					351	2,19	59,7	10,8	11,9	24
MGX750712037600			1,5	320					351	3,29	89,6	10,8	17,9	24
MGX750712037600			1,6	320					351	3,51	95,5	10,8	19,1	24
MGX750712037600			1,75	320					351	3,84	104,5	10,8	20,9	24
MGX750712037600			2	320					351	4,39	119,4	10,8	23,9	24

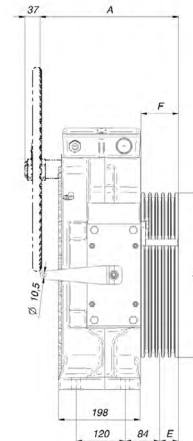
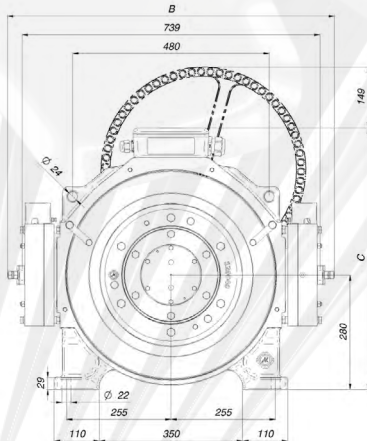
MGX75 - 2:1

Macchina Machine Machine Maschinentyp Máquina	Tiro Roping Mouflage Zug Tiro	Portata Load Charge Nutzlast Carga	Velocità Speed Vitesse Gesch Velocidad	Puleggia • Sheave • Poulie Treib • Polea			Dati Operativi • Operating Data • Résultats Données Ergebende Daten • Datos operativos							
				Diam.	Funi Ropes Cables Seilen Cables	Passo Pitch Pas RA Paso	Tensione Voltage Voltage Spannung Voltaje	Coppia Torque Couple Drehmoment Par de torsión	Potenza Power Puissances Leistungen Potencia	Giri RPM Tours Drehzahl RPM	Corrente Current Courant Strom Corriente	Freq.	Poli Poles Poles Pole Polos	
		Kg	m/s	mm	max n°x Ø	mm	V	Nm	kW	RPM	A	Hz	n°	
MGX750712037600	2:1	320	0,63	320	5xØ8	12	380	203	1,60	75,2	6,2	15,0	24	
MGX750712037600			1	320				203	2,50	119,4	6,2	23,9	24	
MGX750718037600			1,5	320				203	3,80	179,1	9,1	35,8	24	
MGX750723937600			1,6	320				203	4,10	191,1	12,2	38,2	24	
MGX750723937600			1,75	320				203	4,40	209,0	12,2	41,8	24	
MGX750723937600			2	320				203	5,10	238,9	12,2	47,7	24	
MGX750712037600	2:1	400	0,63	320	5xØ8	12		380	240	1,90	75,2	7,4	15,0	24
MGX750712037600			1	320					240	3,00	119,4	7,4	23,9	24
MGX750718037600			1,5	320					240	4,50	179,0	10,7	35,8	24
MGX750723937600			1,6	320					240	4,80	191,0	14,4	38,2	24
MGX750723937600			1,75	320					240	5,30	209,0	14,4	41,8	24
MGX750723937600			2	320					240	6,00	238,7	14,4	47,7	24
MGX750712037600	2:1	480	0,63	320	5xØ8	12	3ph		277	2,20	75,2	8,5	15,0	24
MGX750712037600			1	320					277	3,50	119,4	8,5	23,9	24
MGX750718037600			1,5	320					277	5,20	179,1	12,4	35,8	24
MGX750723937600			1,6	320					277	5,50	191,1	16,6	38,2	24
MGX750723937600			1,75	320					277	6,10	209,0	16,6	41,8	24
MGX750723937600			2	320					277	6,90	238,7	16,6	47,8	24
MGX750712037600	2:1	630	0,63	320	5xØ8	12		380	346	2,70	75,2	10,7	15,0	24
MGX750712037600			1	320					346	4,30	119,4	10,7	23,9	24
MGX750718037600			1,5	320					346	6,50	179,1	15,4	35,8	24
MGX750723937600			1,6	320					346	6,90	191,1	20,08	38,2	24
MGX750723937600			1,75	320					346	7,60	209,0	20,08	41,8	24
MGX750723937600			2	320					346	8,70	238,7	20,08	47,7	24



CARICO STATICO • STATIC LOAD CHARGE STATIQUE • STATISCHE BELASTUNG CARGA ESTÁTICA
Kg. 3000
MOMENTO TORCENTE • TORQUE MOMENT TORSIONS MOMENT • DREHMOMENT PAR DE TORSIÓN
670 Nm • S5-40%ED • 180s/h
PESO • WEIGHT • POIDS • GEWICHT • PESO
330 Kg
ENCODER • CODEUR • IMPULSGEBER
ENDAT SINCOS SSI
FRENO • BRAKE • FREIN • BREMSE • FRENO
EMF01 • [2X700Nm] • 2X140W 104V_{DC}
CAVO MOTORE • MOTOR CABLE CÂBLE DU MOTEUR • MOTOR KABEL CABLE PARA MOTOR
10 m

Mod. Gearless	Puleggia di Trazione Traction Sheave Poulie de traction / Treibscheibe Polea de tracciòn		Funi / Ropes Cables / Seilen / Cables			Dimensioni / Dimensions Mesures / Abmessungen / Tamaños			
	∅ D	F	∅	min - max	Passo / Pitch Pas / RA Paso	A	B	C	E
	mm	mm	mm	n°	mm	mm	mm	mm	mm
MGX80	400	92	10	3 - 5	17	345	799	640	53
	480			6	14				
			12	5	17				





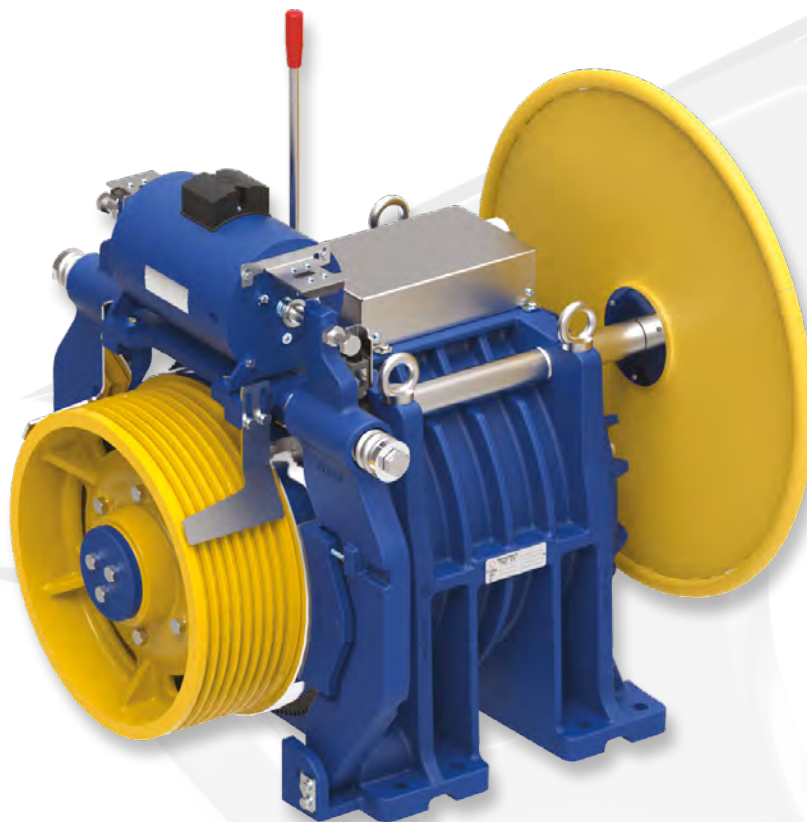
MGX80 - 1:1

Macchina Machine Machine Maschinentyp Máquina	Tiro Roping Mouflage Zug Tiro	Portata Load Charge Nutzlast Carga	Velocità Speed Vitesse Gesch Velocidad	Puleggia • Sheave • Poulie Treib • Polea			Dati Operativi • Operating Data • Résultats Données Ergebende Daten • Datos operativos									
				Diam.	Funi Ropes Cables Seilen Cables	Passo Pitch Pas RA Paso	Tensione Voltage Voltage Spannung Voltaje	Coppia Torque Couple Drehmoment Par de torsión	Potenza Power Puissances Leistungen Potencia	Giri RPM Tours Drehzahl RPM	Corrente Current Courant Strom Corriente	Freq.	Poli Poles Poles Pole Polos			
		Kg	m/s	mm	max n°x Ø	mm	V	Nm	kW	RPM	A	Hz	n°			
MGX800806038E00	1:1	320	0,5	400	6xØ10	14	380	439	1,1	23,9	6,5	6,4	32			
MGX800806038E00				480	5xØ12	17		526	1,1	19,9	7,9	5,3	32			
MGX800806038E00			0,63	400	6xØ10	14		439	1,4	30,1	6,5	8,0	32			
MGX800806038E00				480	5xØ12	17		526	1,4	25,1	7,9	6,7	32			
MGX800806038E00			1	400	6xØ10	14		439	2,2	47,7	6,5	12,7	32			
MGX800806038E00				480	5xØ12	17		526	2,2	39,8	7,9	10,6	32			
MGX800809638E00			1,5	400	6xØ10	14		439	3,3	71,6	9,8	19,1	32			
MGX800806038E00				480	5xØ12	17		526	3,3	59,7	7,9	15,9	32			
MGX800809638E00			1,6	400	6xØ10	14		439	3,5	76,4	9,8	20,4	32			
MGX800809638E00				480	5xØ12	17		526	3,5	63,7	11,8	17,0	32			
MGX800809638E00			1,75	400	6xØ10	14		439	3,8	83,6	9,8	22,3	32			
MGX800809638E00				480	5xØ12	17		526	3,8	69,6	11,8	18,6	32			
MGX800809638E00			2	400	6xØ10	14		439	4,4	95,5	9,8	25,5	32			
MGX800809638E00				480	5xØ12	17		526	4,4	79,6	11,8	21,2	32			
MGX800806038E00			1:1	400	0,5	400		6xØ10	14	380	531	1,3	23,9	7,9	6,4	32
MGX800806038E00						480		5xØ12	17		637	1,3	19,9	9,5	5,3	32
MGX800806038E00					0,63	400		6xØ10	14		531	1,7	30,1	7,9	8,0	32
MGX800806038E00						480		5xØ12	17		637	1,7	25,1	9,5	6,7	32
MGX800806038E00	1	400			6xØ10	14	531	2,7	47,7		7,9	12,7	32			
MGX800806038E00		480			5xØ12	17	637	2,7	39,8		9,5	10,6	32			
MGX800809638E00	1,5	400			6xØ10	14	531	4,0	71,6		11,9	19,1	32			
MGX800806038E00		480			5xØ12	17	637	4,0	59,7		9,5	15,9	32			
MGX800809638E00	1,6	400			6xØ10	14	531	4,2	76,4		11,9	20,4	32			
MGX800809638E00		480			5xØ12	17	637	4,2	63,7		14,3	17,0	32			
MGX800809638E00	1,75	400			6xØ10	14	531	4,6	83,6		11,9	22,3	32			
MGX800809638E00		480			5xØ12	17	637	4,6	69,6		14,3	18,6	32			
MGX800809638E00	2	400			6xØ10	14	531	5,3	95,5		11,9	25,5	32			
MGX800809638E00		480			5xØ12	17	637	5,3	79,6		14,3	21,2	32			
MGX800806038E00	1:1	500			0,5	400	6xØ10	14	646		1,6	23,9	9,6	6,4	32	
MGX800806038E00					0,63	400	6xØ10	14	646		2,0	30,1	9,6	8,0	32	
MGX800806038E00					1	400	6xØ10	14	646		3,2	47,7	9,6	12,7	32	
MGX800809638E00					1,5	400	6xØ10	14	646		4,8	71,6	14,5	19,1	32	
MGX800809638E00			1,6	400	6xØ10	14	646	5,2	76,4	14,5	20,4	32				
MGX800809638E00			1,75	400	6xØ10	14	646	5,7	83,6	14,5	22,3	32				
MGX800809638E00			2	400	6xØ10	14	646	6,5	95,5	14,5	25,5	32				



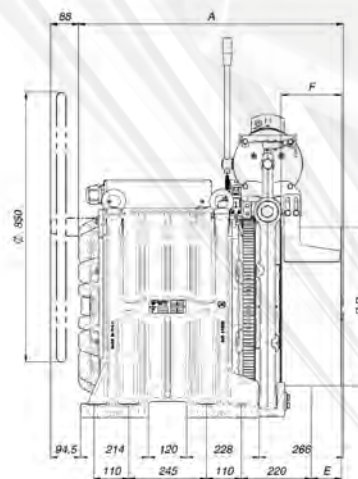
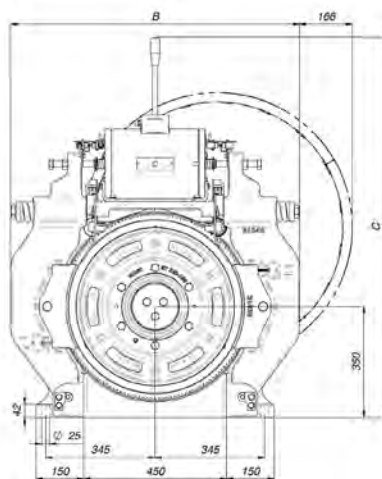
MGX80 - 2:1

Macchina Machine Machine Maschinentyp Máquina	Tiro Roping Mouflage Zug Tiro	Portata Load Charge Nutzlast Carga	Velocità Speed Vitesse Gesch Velocidad	Puleggia • Sheave • Poulie Treib • Polea			Dati Operativi • Operating Data • Résultats Données Ergebende Daten • Datos operativos								
				Diam.	Funi Ropes Cables Seilen Cables	Passo Pitch Pas RA Paso	Tensione Voltage Voltage Spannung Voltaje	Coppia Torque Couple Drehmoment Par de torsión	Potenza Power Puissances Leistungen Potencia	Giri RPM Tours Drehzahl RPM	Corrente Current Courant Strom Corriente	Freq.	Poli Poles Poles Pole Polos		
		Kg	m/s	mm	max n°x Ø	mm	V	Nm	kW	RPM	A	Hz	n°		
MGX800806038E00	2:1	630	0,5	400	6xØ10	14	380	433	2,2	47,7	6,5	12,7	32		
MGX800806038E00				480	5xØ12	17		519	2,2	39,8	7,8	10,6	32		
MGX800806038E00			0,63	400	6xØ10	14		433	2,7	60,2	6,5	16,0	32		
MGX800806038E00				480	5xØ12	17		519	2,7	50,1	7,8	13,4	32		
MGX800809638E00			1	400	6xØ10	14		433	4,3	95,5	9,7	25,5	32		
MGX800809638E00				480	5xØ12	17		519	4,3	79,6	11,6	21,2	32		
MGX800815338E00			1,5	400	6xØ10	14		433	6,5	143,2	14,9	38,2	32		
MGX800815338E00				480	5xØ12	17		519	6,5	119,4	17,8	31,8	32		
MGX800815338E00			1,6	400	6xØ10	14		433	6,9	152,8	14,9	40,7	32		
MGX800815338E00				480	5xØ12	17		519	6,9	127,3	17,8	34,0	32		
MGX800819138E00			1,75	400	6xØ10	14		433	7,6	167,1	19,1	44,6	32		
MGX800815338E00				480	5xØ12	17		519	7,6	139,3	17,8	37,1	32		
MGX800819138E00		2	400	6xØ10	14	433		8,7	191,0	19,1	50,9	32			
MGX800819138E00			480	5xØ12	17	519		8,7	159,2	22,9	42,4	32			
MGX800824038E00		2,5	400	6xØ10	14	433		10,8	238,7	22,6	63,7	32			
MGX800824038E00			480	5xØ12	17	519		10,8	198,9	27,1	53,1	32			
MGX800828838E00		3	400	6xØ10	14	433		13,0	286,5	27,1	76,4	32			
MGX800824038E00			480	5xØ12	17	519		13,0	238,7	27,1	63,7	32			
MGX800806038E00		2:1	800	0,5	400	6xØ10		14	380	531	2,7	47,7	7,9	12,7	32
MGX800806038E00					480	5xØ12		17		637	2,7	39,8	9,5	10,6	32
MGX800806038E00				0,63	400	6xØ10		14		531	3,3	60,2	7,9	16,0	32
MGX800806038E00					480	5xØ12		17		637	3,3	50,1	9,5	13,4	32
MGX800809638E00				1	400	6xØ10		14		531	5,3	95,5	11,9	25,5	32
MGX800809638E00					480	5xØ12		17		637	5,3	79,6	14,3	21,2	32
MGX800815338E00	1,5			400	6xØ10	14	531	8,0		143,2	18,2	38,2	32		
MGX800815338E00				480	5xØ12	17	637	8,0		119,4	21,9	31,8	32		
MGX800815338E00	1,6			400	6xØ10	14	531	8,5		152,8	18,2	40,7	32		
MGX800815338E00				480	5xØ12	17	637	8,5		127,3	21,9	34,0	32		
MGX800819138E00	1,75			400	6xØ10	14	531	9,3		167,1	23,4	44,6	32		
MGX800815338E00				480	5xØ12	17	637	9,3		139,3	21,9	37,1	32		
MGX800819138E00	2		400	6xØ10	14	531	10,6	191,0		23,4	50,9	32			
MGX800819138E00			480	5xØ12	17	637	10,6	159,2		28,1	42,4	32			
MGX800824038E00	2,5		400	6xØ10	14	531	13,3	238,7		27,7	63,7	32			
MGX800824038E00			480	5xØ12	17	637	13,3	198,9		33,3	53,1	32			
MGX800828838E00	3		400	6xØ10	14	531	15,9	286,5		33,3	76,4	32			
MGX800824038E00			480	5xØ12	17	637	15,9	238,7		33,3	63,7	32			
MGX800806038E00	2:1		1000	0,5	400	6xØ10	14	646		3,2	47,7	9,6	12,7	32	
MGX800806038E00				0,63	400	6xØ10	14	646		4,1	60,2	9,6	16,0	32	
MGX800809638E00				1	400	6xØ10	14	646		6,5	95,5	14,5	25,5	32	
MGX800815338E00				1,5	400	6xØ10	14	646		9,7	143,2	22,2	38,2	32	
MGX800815338E00				1,6	400	6xØ10	14	646		10,3	152,8	22,2	40,7	32	
MGX800819138E00				1,75	400	6xØ10	14	646		11,3	167,1	28,5	44,6	32	
MGX800819138E00		2		400	6xØ10	14	646	12,9	191,0	28,5	50,9	32			
MGX800824038E00		2,5		400	6xØ10	14	646	16,2	238,7	33,8	63,7	32			
MGX800828838E00		3		400	6xØ10	14	646	19,4	286,5	40,5	76,4	32			



CARICO STATICO • STATIC LOAD CHARGE STATIQUE • STATISCHE BELASTUNG CARGA ESTÁTICA
Kg. 6200
MOMENTO TORCENTE • TORQUE MOMENT TORSIONS MOMENT • DREHMOMENT PAR DE TORSIÓN
2100 Nm • S5-40%ED • 180s/h
PESO • WEIGHT • POIDS • GEWICHT • PESO
1300 Kg
ENCODER • CODEUR • IMPULSGEBER
ENDAT SINCOS SSI
FRENO • BRAKE • FREIN • BREMSE • FRENO
EMG00 • [2X2100Nm] • 2x520W – 2x130W 207V _{DC-PEAK} – 104V _{DC-HOLD}
CAVO MOTORE • MOTOR CABLE CÂBLE DU MOTEUR • MOTOR KABEL CABLE PARA MOTOR
10 m

Tipo Gearless Gearless Type Type de Gearless Gearless Typ	Puleggia di Trazione Traction Sheave Poulie de traction / Treibscheibe Polea de tracciòn		Funi / Ropes Cables / Seilen / Cables			Dimensioni / Dimensions Mesures / Abmessungen / Tamaños			
	∅ D	F	∅	min - max	Passo / Pitch Pas / RA Paso	A	B	C	E
	mm	mm	mm	n°	mm	mm	mm	mm	mm
MGX53	440	190	11	6 - 10	17	834	910	1200	95
	480		12	6 - 10	17				
	520		13	5 - 8	20				





MGX53 - 1:1

Macchina Machine Machine Maschinentyp Máquina	Tiro Roping Mouflage Zug Tiro	Portata Load Charge Nutzlast Carga	Velocità Speed Vitesse Gesch Velocidad	Puleggia • Sheave • Poulie Treib • Polea			Dati Operativi • Operating Data • Résultats Données Ergebende Daten • Datos operativos							
				Diam.	Funi Ropes Cables Seilen Cables	Passo Pitch Pas RA Paso	Tensione Voltage Voltage Spannung Voltaje	Coppia Torque Couple Drehmoment Par de torsión	Potenza Power Puissances Leistungen Potencia	Giri RPM Tours Drehzahl RPM	Corrente Current Courant Strömung Corriente	Freq.	Poli Poles Poles Poles	
		Kg	m/s	mm	max n°x Ø	mm	V	Nm	kW	RPM	A	Hz	n°	
MGX53250563AV00	1:1	1000	0,63	440	10xØ11	17	360	1422	4,07	27,4	19,6	4,6	20	
MGX53250563AV00				480	10xØ12	17		1551	4,07	25,1	21,4	4,2	20	
MGX53250563AV00				520	8xØ13	20		1680	4,07	23,2	23,2	3,9	20	
MGX53250563AV00				1	440	10xØ11		17	1422	6,47	43,4	19,6	7,2	20
MGX53250563AV00					480	10xØ12		17	1551	6,47	39,8	21,4	6,6	20
MGX53250563AV00					520	8xØ13		20	1680	6,47	36,7	23,2	6,1	20
MGX53250883AV00			1,5	440	10xØ11	17		1422	9,70	65,1	26,4	10,9	20	
MGX53250883AV00				480	10xØ12	17		1551	9,70	59,7	28,8	10,0	20	
MGX53250563AV00				520	8xØ13	20		1680	9,70	55,1	23,2	9,2	20	
MGX53250883AV00				1,75	440	10xØ11		17	1422	11,32	76,0	26,4	12,7	20
MGX53250883AV00					480	10xØ12		17	1551	11,32	69,7	28,8	11,6	20
MGX53250883AV00					520	8xØ13		20	1680	11,32	64,3	31,2	10,7	20
MGX53250883AV00			2	440	10xØ11	17		1422	12,93	86,9	26,4	14,5	20	
MGX53250883AV00				480	10xØ12	17		1551	12,93	79,6	28,8	13,3	20	
MGX53250883AV00				520	8xØ13	20		1680	12,93	73,5	31,2	12,2	20	
MGX53251203AV00				2,5	440	10xØ11		17	1422	16,17	108,6	36,6	18,1	20
MGX53251203AV00					480	10xØ12		17	1551	16,17	99,5	39,9	16,6	20
MGX53251203AV00					520	8xØ13		20	1680	16,17	91,9	43,2	15,3	20
MGX53251523AV00			3	440	10xØ11	17		1422	19,40	130,3	43,3	21,7	20	
MGX53251203AV00				480	10xØ12	17		1551	19,40	119,4	39,9	19,9	20	
MGX53251203AV00				520	8xØ13	20		1680	19,40	110,2	43,2	18,4	20	
MGX53251523AV00				3,5	440	10xØ11		17	1422	22,63	152,0	43,3	25,3	20
MGX53251523AV00					480	10xØ12		17	1551	22,63	139,3	47,3	23,2	20
MGX53251523AV00					520	8xØ13		20	1680	22,63	128,6	51,2	21,4	20
MGX53251903AV00			4	440	10xØ11	17		1422	25,87	173,7	52,8	29,0	20	
MGX53251903AV00				480	10xØ12	17		1551	25,87	159,2	57,6	26,5	20	
MGX53251523AV00				520	8xØ13	20		1680	25,87	147,0	51,2	24,5	20	
MGX53250563AV00				0,63	440	10xØ11		17	1803	5,16	27,4	24,9	4,6	20
MGX53250563AV00					480	10xØ12		17	1967	5,16	25,1	27,2	4,2	20
MGX53250563AV00					520	8xØ13		20	2131	5,16	23,2	29,4	3,9	20
MGX53250563AV00			1		440	10xØ11		17	1803	8,20	43,4	24,9	7,2	20
MGX53250563AV00					480	10xØ12		17	1967	8,20	39,8	27,2	6,6	20
MGX53250563AV00					520	8xØ13		20	2131	8,20	36,7	29,4	6,1	20
MGX53250883AV00			1,5	440	10xØ11	17		1803	12,30	65,1	33,5	10,9	20	
MGX53250883AV00				480	10xØ12	17		1967	12,30	59,7	36,5	10,0	20	
MGX53250563AV00				520	8xØ13	20		2131	12,30	55,1	29,4	9,2	20	
MGX53250883AV00	1,75	440		10xØ11	17	1803	14,35	76,0	33,5	12,7	20			
MGX53250883AV00		480		10xØ12	17	1967	14,35	69,7	36,5	11,6	20			
MGX53250883AV00		520		8xØ13	20	2131	14,35	64,3	39,6	10,7	20			
MGX53250883AV00	2	440	10xØ11	17	1803	16,40	86,9	33,5	14,5	20				
MGX53250883AV00		480	10xØ12	17	1967	16,40	79,6	36,5	13,3	20				
MGX53250883AV00		520	8xØ13	20	2131	16,40	73,5	39,6	12,2	20				
MGX53251203AV00		2,5	440	10xØ11	17	1803	20,50	108,6	46,4	18,1	20			
MGX53251203AV00			480	10xØ12	17	1967	20,50	99,5	50,6	16,6	20			
MGX53251203AV00			520	8xØ13	20	2131	20,50	91,9	54,8	15,3	20			
MGX53251523AV00	3	440	10xØ11	17	1803	24,60	130,3	54,9	21,7	20				
MGX53251203AV00		480	10xØ12	17	1967	24,60	119,4	50,6	19,9	20				
MGX53251203AV00		520	8xØ13	20	2131	24,60	110,2	54,8	18,4	20				
MGX53251523AV00		3,5	440	10xØ11	17	1803	28,69	152,0	54,9	25,3	20			
MGX53251523AV00			480	10xØ12	17	1967	28,69	139,3	59,9	23,2	20			
MGX53251523AV00			520	8xØ13	20	2131	28,69	128,6	64,9	21,4	20			
MGX53251903AV00	4	440	10xØ11	17	1803	32,79	173,7	67,0	29,0	20				
MGX53251903AV00		480	10xØ12	17	1967	32,79	159,2	73,0	26,5	20				
MGX53251523AV00		520	8xØ13	20	2131	32,79	147,0	64,9	24,5	20				



MGX53 - 1:1

Macchina Machine Machine Maschinentyp Máquina	Tiro Roping Mouflage Zug Tiro	Portata Load Charge Nutzlast Carga	Velocità Speed Vitesse Gesch Velocidad	Puleggia • Sheave • Poulie Treib • Polea			Dati Operativi • Operating Data • Résultats Données Ergebende Daten • Datos operativos						
				Diam.	Funi Ropes Cables Seilen Cables	Passo Pitch Pas RA Paso	Tensione Voltage Voltage Spannung Voltaje	Coppia Torque Couple Drehmoment Par de torsión	Potenza Power Puissances Leistungen Potencia	Giri RPM Tours Drehzahl RPM	Corrente Current Courant Strom Corriente	Freq.	Poli Poles Pole Polos
		Kg	m/s	mm	max n°x Ø	mm	V	Nm	kW	RPM	A	Hz	n°
MGX53250563AV00	1:1	1500	0,63	440	10xØ11	17	360	2057	5,89	27,4	28,4	4,6	20
MGX53250563AV00			1	440	10xØ11	17		2057	9,35	43,4	28,4	7,2	20
MGX53250883AV00			1,5	440	10xØ11	17		2057	14,03	65,1	38,2	10,9	20
MGX53250883AV00			1,75	440	10xØ11	17		2057	16,37	76,0	38,2	12,7	20
MGX53250883AV00			2	440	10xØ11	17		2057	18,71	86,9	38,2	14,5	20
MGX53251203AV00			2,5	440	10xØ11	17		2057	23,38	108,6	52,9	18,1	20
MGX53251523AV00			3	440	10xØ11	17		2057	28,06	130,3	62,7	21,7	20
MGX53251523AV00			3,5	440	10xØ11	17		2057	32,74	152,0	62,7	25,3	20
MGX53251903AV00			4	440	10xØ11	17		2057	37,41	173,7	76,4	29,0	20



MGX53 - 2:1

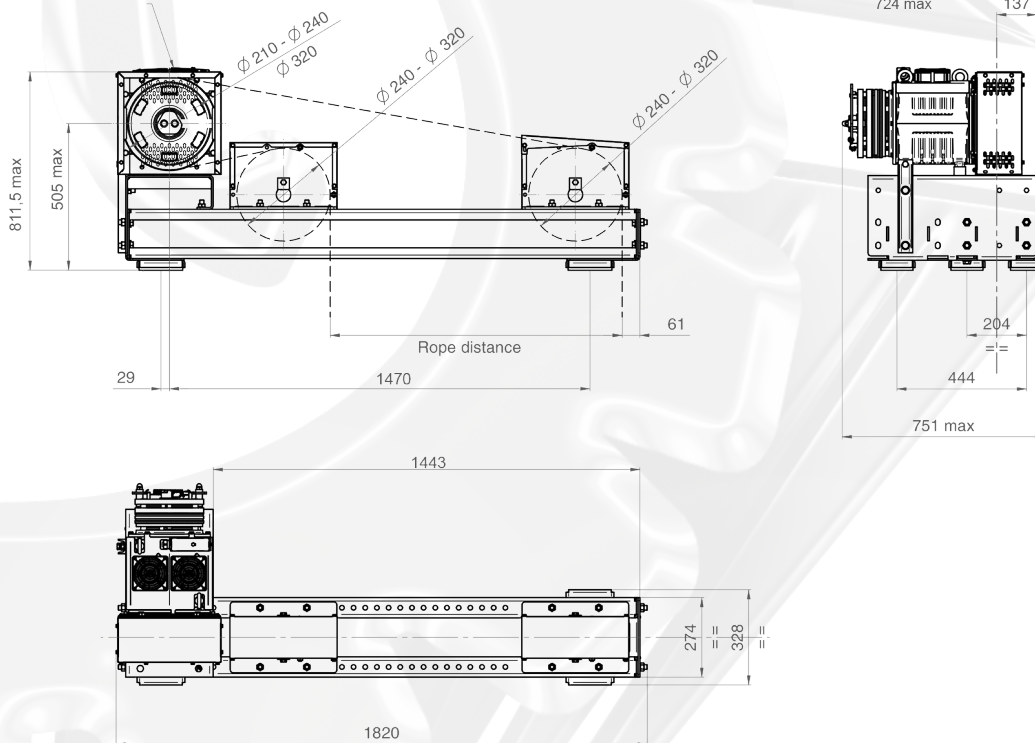
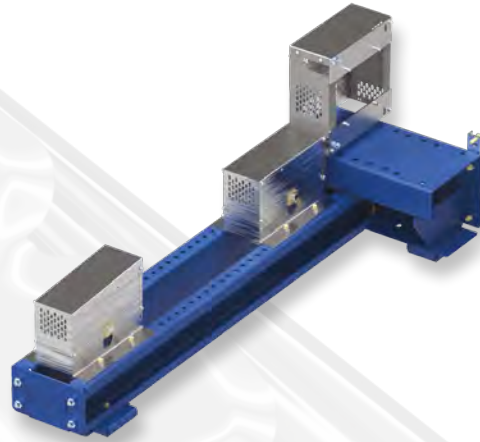
Macchina Machine Machine Maschinentyp Máquina	Tiro Roping Mouflage Zug Tiro	Portata Load Charge Nutzlast Carga	Velocità Speed Vitesse Gesch Velocidad	Puleggia • Sheave • Poulie Treib • Polea			Dati Operativi • Operating Data • Résultats Données Ergebende Daten • Datos operativos										
				Diam.	Funi Ropes Cables Seilen Cables	Passo Pitch Pas RA Paso	Tensione Voltage Voltage Spannung Voltaje	Coppia Torque Couple Drehmoment Par de torsión	Potenza Power Puissances Leistungen Potencia	Giri RPM Tours Drehzahl RPM	Corrente Current Courant Strom Corriente	Freq.	Poli Poles Poles Pole Polos				
		Kg	m/s	mm	max n°x Ø	mm	V	Nm	kW	RPM	A	Hz	n°				
MGX53250563AV00	2:1	2000	0,63	440	10xØ11	17	360	1422	8,15	54,7	19,6	9,1	20				
MGX53250563AV00				480	10xØ12	17		1551	8,15	50,2	21,4	8,4	20				
MGX53250563AV00				520	8xØ13	20		1680	8,15	46,3	23,2	7,7	20				
MGX53250883AV00				1	440	10xØ11		17	1422	12,93	86,9	26,4	14,5	20			
MGX53250883AV00					480	10xØ12		17	1551	12,93	79,6	28,8	13,3	20			
MGX53250883AV00					520	8xØ13		20	1680	12,93	73,5	31,2	12,2	20			
MGX53251523AV00			1,5	440	10xØ11	17		1422	19,40	130,3	43,3	21,7	20				
MGX53251203AV00				480	10xØ12	17		1551	19,40	119,4	39,9	19,9	20				
MGX53251203AV00				520	8xØ13	20		1680	19,40	110,2	43,2	18,4	20				
MGX53251523AV00			1,75	440	10xØ11	17		1422	22,63	152,0	43,3	25,3	20				
MGX53251523AV00				480	10xØ12	17		1551	22,63	139,3	47,3	23,2	20				
MGX53251523AV00				520	8xØ13	20		1680	22,63	128,6	51,2	21,4	20				
MGX53251903AV00			2	440	10xØ11	17		1422	25,87	173,7	52,8	29,0	20				
MGX53251903AV00				480	10xØ12	17		1551	25,87	159,2	57,6	26,5	20				
MGX53251523AV00				520	8xØ13	20		1680	25,87	147,0	51,2	24,5	20				
MGX53252443AV00			2,5	440	10xØ11	17		1422	32,33	217,1	67,7	36,2	20				
MGX53252443AV00				480	10xØ12	17		1551	32,33	199,0	73,9	33,2	20				
MGX53251903AV00				520	8xØ13	20		1680	32,33	183,7	62,4	30,6	20				
MGX53252943AV00			3	440	10xØ11	17		1422	38,80	260,6	76,5	43,4	20				
MGX53252443AV00				480	10xØ12	17		1551	38,80	238,9	73,9	39,8	20				
MGX53252443AV00				520	8xØ13	20		1680	38,80	220,5	80,0	36,7	20				
MGX53252943AV00			3,5	480	10xØ12	17		1551	45,26	278,7	83,5	46,4	20				
MGX53252943AV00				520	8xØ13	20		1680	45,26	257,2	90,4	42,9	20				
MGX53252943AV00				4	520	8xØ13		20	1680	51,73	294,0	90,4	49,0	20			
MGX53250563AV00			2:1	2500	0,63	440		10xØ11	17	360	1739	9,97	54,7	24,0	9,1	20	
MGX53250563AV00						480		10xØ12	17		1897	9,97	50,2	26,2	8,4	20	
MGX53250563AV00						520		8xØ13	20		2055	9,97	46,3	28,4	7,7	20	
MGX53250883AV00						1		440	10xØ11		17	1739	15,82	86,9	32,3	14,5	20
MGX53250883AV00								480	10xØ12		17	1897	15,82	79,6	35,2	13,3	20
MGX53250883AV00								520	8xØ13		20	2055	15,82	73,5	38,2	12,2	20
MGX53251523AV00					1,5	440		10xØ11	17		1739	23,73	130,3	53,0	21,7	20	
MGX53251203AV00						480		10xØ12	17		1897	23,73	119,4	48,8	19,9	20	
MGX53251203AV00						520		8xØ13	20		2055	23,73	110,2	52,9	18,4	20	
MGX53251523AV00					1,75	440		10xØ11	17		1739	27,68	152,0	53,0	25,3	20	
MGX53251523AV00						480		10xØ12	17		1897	27,68	139,3	57,8	23,2	20	
MGX53251523AV00						520		8xØ13	20		2055	27,68	128,6	62,6	21,4	20	
MGX53251903AV00	2	440			10xØ11	17	1739	31,64	173,7		64,6	29,0	20				
MGX53251903AV00		480			10xØ12	17	1897	31,64	159,2		70,5	26,5	20				
MGX53251523AV00		520			8xØ13	20	2055	31,64	147,0		62,6	24,5	20				
MGX53252443AV00	2,5	440			10xØ11	17	1739	39,55	217,1		82,8	36,2	20				
MGX53252443AV00		480			10xØ12	17	1897	39,55	199,0		90,4	33,2	20				
MGX53251903AV00		520			8xØ13	20	2055	39,55	183,7		76,3	30,6	20				
MGX53252943AV00	3	440			10xØ11	17	1739	47,46	260,6		93,6	43,4	20				
MGX53252443AV00		480			10xØ12	17	1897	47,46	238,9		90,4	39,8	20				
MGX53252443AV00		520			8xØ13	20	2055	47,46	220,5		97,9	36,7	20				
MGX53252943AV00	3,5	480			10xØ12	17	1897	55,37	278,7		102,1	46,4	20				
MGX53252943AV00		520			8xØ13	20	2055	55,37	257,2		110,6	42,9	20				
MGX53252943AV00		4			520	8xØ13	20	2055	63,28		294,0	110,6	49,0	20			
MGX53250563AV00	2:1	3000			0,63	440	10xØ11	17	360		2057	11,78	54,7	28,4	9,1	20	
MGX53250883AV00					1	440	10xØ11	17			2057	18,71	86,9	38,2	14,5	20	
MGX53251523AV00					1,5	440	10xØ11	17			2057	28,06	130,3	62,7	21,7	20	
MGX53251523AV00					1,75	440	10xØ11	17			2057	32,74	152,0	62,7	25,3	20	
MGX53251903AV00					2	440	10xØ11	17			2057	37,41	173,7	76,4	29,0	20	
MGX53252443AV00					2,5	440	10xØ11	17			2057	46,77	217,1	97,9	36,2	20	
MGX53252943AV00					3	440	10xØ11	17			2057	56,12	260,6	110,7	43,4	20	

MGX53 - 4:1

Macchina Machine Machine Maschinentyp Máquina	Tiro Roping Mouflage Zug Tiro	Portata Load Charge Nutzlast Carga	Velocità Speed Vitesse Gesch Velocidad	Puleggia • Sheave • Poulie Treib • Polea			Dati Operativi • Operating Data • Résultats Données Ergebende Daten • Datos operativos									
				Diam.	Funi Ropes Cables Seilen Cables	Passo Pitch Pas RA Paso	Tensione Voltage Voltage Spannung Voltaje	Coppia Torque Couple Drehmoment Par de torsión	Potenza Power Puissances Leistungen Potencia	Giri RPM Tours Drehzahl RPM	Corrente Current Courant Strom Corriente	Freq.	Poli Poles Pole Polos			
		Kg	m/s	mm	max n°x Ø	mm	V	Nm	kW	RPM	A	Hz	n°			
MGX53250883AV00	4:1	4000	0,5	440	10xØ11	17	360	1511	13,74	86,9	28,1	14,5	20			
MGX53250883AV00				480	10xØ12	17		1648	13,74	79,6	30,6	13,3	20			
MGX53250883AV00				520	8xØ13	20		1785	13,74	73,5	33,2	12,2	20			
MGX53251203AV00				440	10xØ11	17		1511	17,31	109,4	38,8	18,2	20			
MGX53251203AV00				480	10xØ12	17		1648	17,31	100,3	42,4	16,7	20			
MGX53251203AV00				520	8xØ13	20		1785	17,31	92,6	45,9	15,4	20			
MGX53251903AV00			1	440	10xØ11	17		1511	27,48	173,7	56,1	29,0	20			
MGX53251903AV00				480	10xØ12	17		1648	27,48	159,2	61,2	26,5	20			
MGX53251523AV00				520	8xØ13	20		1785	27,48	147,0	54,4	24,5	20			
MGX53252943AV00				440	10xØ11	17		1511	41,22	260,6	81,3	43,4	20			
MGX53252443AV00				480	10xØ12	17		1648	41,22	238,9	78,5	39,8	20			
MGX53252443AV00				520	8xØ13	20		1785	41,22	220,5	85,0	36,7	20			
MGX53252943AV00			1,6	440	10xØ11	17		1511	43,97	277,9	81,3	46,3	20			
MGX53252943AV00				480	10xØ12	17		1648	43,97	254,8	88,7	42,5	20			
MGX53252443AV00				520	8xØ13	20		1785	43,97	235,2	85,0	39,2	20			
MGX53252943AV00			1,75	480	10xØ12	17		1648	48,09	278,7	88,7	46,4	20			
MGX53252943AV00				520	8xØ13	20		1785	48,09	257,2	96,1	42,9	20			
MGX53252943AV00			2	520	8xØ13	20		1785	54,96	294,0	96,1	49,0	20			
MGX53250883AV00			4:1	5000	0,5	440		10xØ11	17	360	1848	16,81	86,9	34,3	14,5	20
MGX53250883AV00						480		10xØ12	17		2016	16,81	79,6	37,4	13,3	20
MGX53250883AV00	520	8xØ13				20	2184	16,81	73,5		40,6	12,2	20			
MGX53251203AV00	440	10xØ11				17	1848	20,17	104,2		47,5	17,4	20			
MGX53251203AV00	480	10xØ12				17	2016	20,17	95,5		51,8	15,9	20			
MGX53250883AV00	520	8xØ13				20	2184	20,17	88,2		40,6	14,7	20			
MGX53251903AV00	1	440			10xØ11	17	1848	33,62	173,7		68,6	29,0	20			
MGX53251903AV00		480			10xØ12	17	2016	33,62	159,2		74,9	26,5	20			
MGX53251523AV00		520			8xØ13	20	2184	33,62	147,0		66,6	24,5	20			
MGX53252943AV00		440			10xØ11	17	1848	50,42	260,6		99,4	43,4	20			
MGX53252443AV00		480			10xØ12	17	2016	50,42	238,9		96,0	39,8	20			
MGX53252443AV00		520			8xØ13	20	2184	50,42	220,5		104,0	36,7	20			
MGX53252943AV00	1,6	440			10xØ11	17	1848	53,79	277,9		99,4	46,3	20			
MGX53252943AV00		480			10xØ12	17	2016	53,79	254,8		108,5	42,5	20			
MGX53252443AV00		520			8xØ13	20	2184	53,79	235,2		104,0	39,2	20			
MGX53252943AV00	1,75	480			10xØ12	17	2016	58,83	278,7		108,5	46,4	20			
MGX53252943AV00		520			8xØ13	20	2184	58,83	257,2		117,5	42,9	20			
MGX53252943AV00	2	520			8xØ13	20	2184	67,23	294,0		117,5	49,0	20			
MGX53250883AV00	4:1	6000			0,5	440	10xØ11	20	360		2185	19,88	86,9	40,6	14,5	20
MGX53251203AV00					0,63	440	10xØ11	20			2185	25,04	109,4	56,2	18,2	20
MGX53251903AV00			1	440	10xØ11	20	2185	39,75		173,7	81,2	29,0	20			
MGX53252943AV00			1,5	440	10xØ11	20	2185	59,63		260,6	117,6	43,4	20			
MGX53252943AV00			1,6	440	10xØ11	20	2185	63,60		277,9	117,6	46,3	20			

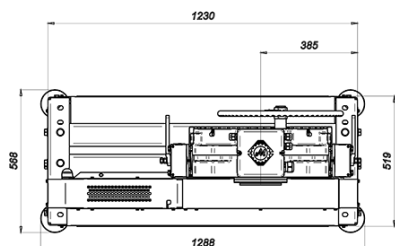
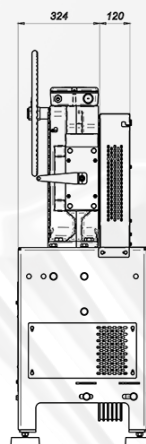
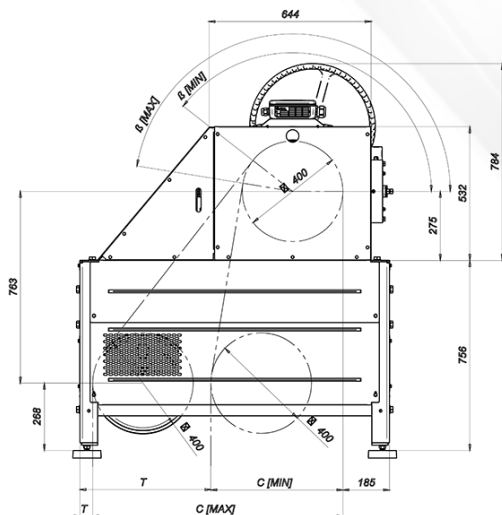
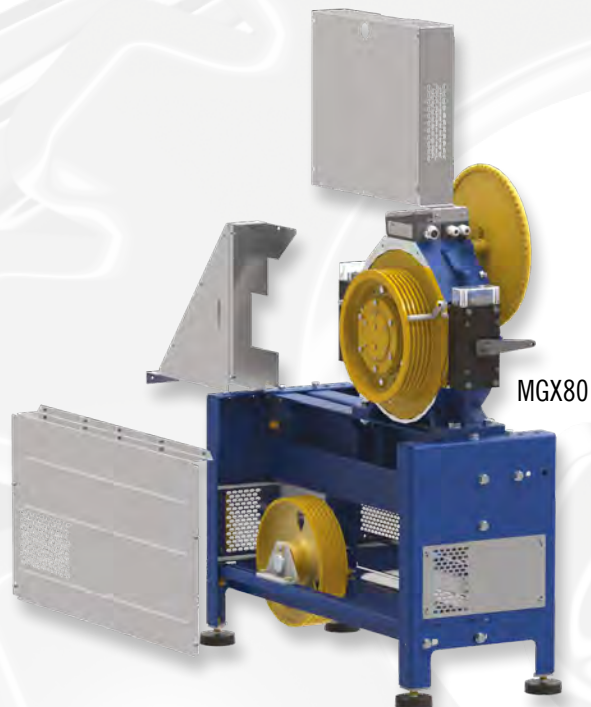


TELAIO E PROTEZIONI - GEARLESS MOD. MGV25 - MGV34
 BEDPLATE AND PROTECTIONS - GEARLESS MOD. MGV25 - MGV34
 BATÌ ET PROTECTIONS - GEARLESS MOD. MGV25 - MGV34
 MASCHINENRAHMEN UND ABDECKUNG - GEARLESS MOD. MGV25 - MGV34
 BANCADA Y PROTECCIONES - GEARLESS MOD. MGV25 - MGV34



Mod. Gearless	Puleggia di trazione Traction sheave Poulie de traction Treibscheibe Polea de tracción	Puleggia di rinvio Diverting pulley Poulie de renvoi Seilrolle Polea de desvío	Distanza funi Ropes distance Distance du cables Kabel Distanz Distancia de los cables		H
	Ø	Ø	min	max	
	mm	mm	mm		mm
MGV25 MGV34	210	240	520	1000	555
	240	240	520	1000	555
	320	320	600	1000	515

GEARLESS CON TELAIO E PROTEZIONI
 GEARLESS WITH BEDPLATE AND PROTECTIONS
 GEARLESS AVEC BATÌ ET PROTECTIONS
 GEARLESS MIT MASCHINENRAHMEN UND ABDECKUNG
 GEARLESS CON BANCADA Y PROTECCIONES



Dimensioni / Dimensions Mesures / Abmessungen / Tamaños		
C	B	T
mm	°	mm
525 (MIN)	171 (MAX)	520
995 (MAX)	142 (MIN)	50



ESEMPI DI TELAI PER GEARLESS
EXAMPLES OF BEDPLATES FOR GEARLESS
EXEMPLES DE BATÌ POUR GEARLESS
GEARLESS MACHINENRAMEN BEISPIEL
EJEMPLOS DE BANCADAS POR GEARLESS

